



Soffio Cube

INSTRUCTION MANUAL • MODE D'EMPLOI • INSTRUCCIONES DE USO • INSTRUÇÕES DE USO
GEBRUIKSAANWIJZING • INSTRUKCJA OBSŁUGI • BRUKSANVISNING • NÁVOD K POUŽITÍ
ΟΔΗΓΙΕΣ ΧΡΗΣΕΩΣ • مَادِخْتَسَالَا تَامِ لِعَت



 **Air Liquide**
HEALTHCARE



ENGLISH • FRANÇAIS • ESPAÑOL • PORTUGUÊS • NEDERLANDS • POLSKI •
SVENSKA • ČEŠTINA • ΕΛΛΗΝΙΚΑ • دِي بَرَعَالَا

Fig. A

الفكشلا

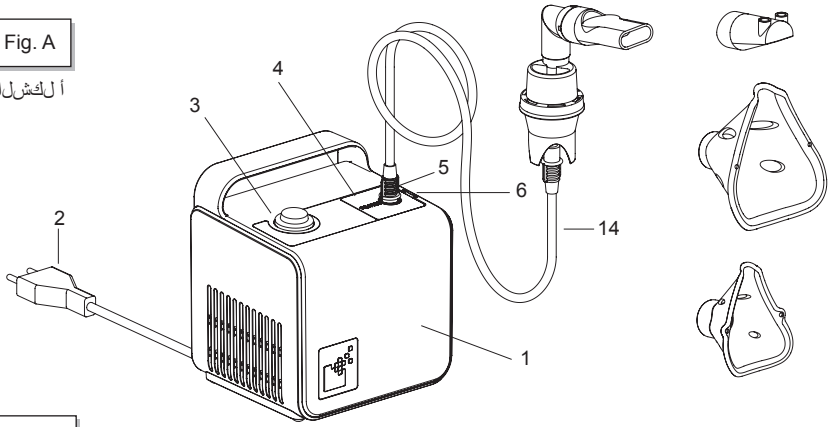


Fig. B

ب. لکشللا

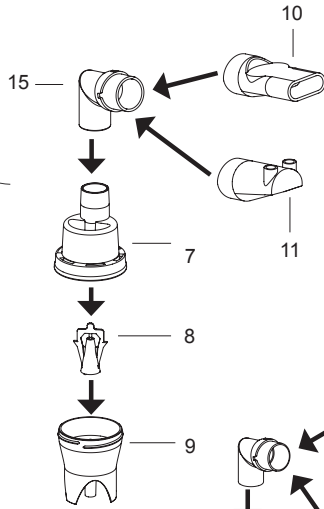
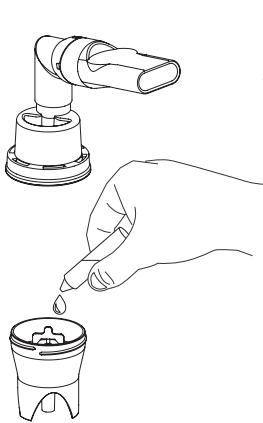


Fig. C1

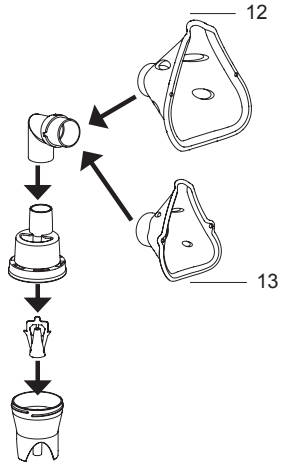
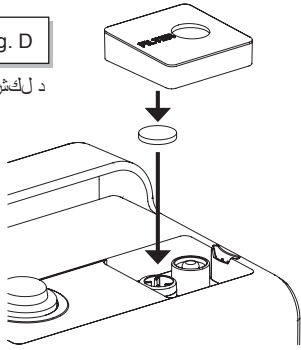
ج. لکشللا

Fig. C2

ج. لکشللا

Fig. D

د لکشللا



1.3 - IMPORTANT NOTES

- Read the instructions carefully and keep them in a safe place for future reference.
- Do not use the device or accessories for anything other than the intended purpose.
- Children must only be allowed to use the device under the supervision of an adult who has read and understands the instructions.
- Some components are small enough to swallow and may lead to suffocation.
- The power cable and connecting pipe are long enough to pose a strangulation hazard.
- Read the list of components in the table in section 7 to see if there are any components that have caused an allergic reaction in the past.
- During the session, the device must stand on a firm flat surface.
- Never cover the air vents during operation.
- Keep well away from sources of heat.
- Do not touch the plug or the electrical components wet or with damp hands.
- Device protected against finger access to hazardous parts and protected against vertically falling drops (IP21).
- Do not pour water or other liquids onto the device. Prevent water and other liquids from getting in through the air vents.
- Do not use in the bath or shower.
- If the device should fall into liquid, unplug before removing it. Do not use the device. Send it to an approved service centre for an overhaul.
- Beware of compressed air coming out of the air outlet as this may cause a hazard; it must only be used to supply the nebuliser.
- The device is not suitable for use in the presence of anaesthetic mixtures with air, oxygen or nitrogen protoxide.
- Performance of the device is only guaranteed if all the accessories used are original ones. Only original spare parts must be used.
- Do not use the device if the electrical cable is damaged.
- Check that the casing is integral and there is no sign of dents or damage.
- Never open the device.
- Never bend the nebuliser over 60°.
- The manufacturer declares that the device has a useful life of at least 5 years.



1.4 - DESCRIPTION OF THE DEVICE

The SOFFIO CUBE aerosol therapy device is made up of a compressor driven by an electric motor in the basic unit and a complete accessory kit.

1.5 - PATIENT GROUPS

The SOFFIO CUBE aerosol therapy device provides highly effective inhalation therapy for patients of any age, from young children to the elderly.

1.6 - CONTENTS

The package contains (Fig. A and C):

- The basic unit (1) with power cable (2), ON/OFF switch (3), air filter slot and filter (4), air intake (5) and nebulizer support (6).
- An accessory kit composed by: nebuliser (upper body (7), internal atomiser (8), lower body (9)), mouthpiece (10), nosepiece (11), adult mask (12), pediatric mask (13), connecting tube (14), connector (15)
- Replacing air filters
- Instructions for use
- Bag

2 - PREPARATION AND USE



Before use, make sure the voltage indicated on the rating plate underneath the device corresponds to the mains voltage and the wiring system complies with the current regulations.

Prior to using the device for the first time, we recommend cleaning it as described in the section «Cleaning, disinfecting and sterilizing».

1. Fill the nebuliser with the inhalation solution as per your doctor's instructions (Fig.B). Ensure that you do not exceed the maximum level.
2. Assemble the nebuliser and connect the mouthpiece or the nosepiece or the mask. (Fig.C). Ensure that all parts are complete.
3. Connect the nebuliser with the connecting tube (14) to the compressor (1) and plug the power cable (2) into the socket.
4. To turn on the device, push the ON/OFF switch (3) onto the position «I». Lean the mouthpiece between the lips or the nosepiece on the nostrils or lean the mask to the face over mouth and nose.
5. Sit in a relaxed position with the upper body upright. Breathe in and out calmly during the therapy. Do not lie down while inhaling. Stop inhalation if you feel unwell.
6. After completing the inhalation period recommended by your doctor, switch the ON/OFF switch (3) to position «O» to turn off the device and unplug it from the socket.
7. Empty the remaining medication from the nebuliser and clean the device as described in the section «Cleaning, disinfecting and sterilizing».

3 - CLEANING, DISINFECTING AND STERILIZING

Always wash your hands well before cleaning and disinfecting the accessories.

Do not expose the compressor to water or heat.

Replace the connecting tube for each treatment with a new patient or in case of impurities.



Unplug the device before cleaning.

Cleaning

The compressor unit (1) and the connecting tube (14) should be cleaned with a clean, moist cloth.

Clean all the nebuliser components and its accessories under warm tap water (max. 60°C) adding if necessary a small quantity of detergent following dosage and use limitations as provided by detergent manufacturer. Rinse thoroughly making sure that

all deposits are washed away and leave to dry.

Disinfecting

The compressor unit (1) can be disinfected with a clean cloth and some chemical disinfectant following dosage and use limitations as provided by disinfectant manufacturer.

All the accessories (except the connecting tube) can be disinfected with chemical disinfectants following dosage and use limitations as provided by disinfectant manufacturer. Disinfectants are usually available at pharmacies.

Steam sterilizing

The nebuliser and its accessories (except air hose and masks) can be heat steam sterilized up to 121 °C (20 min.) or 134 °C (7 min.). EN554/ISO11134. The sterilization packaging must conform to EN868/ISO11607 and be suitable for steam sterilization. After sterilization always let all components cool down to ambient temperature before further use.

Do not repeat sterilization cycle when components are still warm.

4 - MAINTENANCE

The SOFFIO CUBE aerosol therapy device does not require any particular maintenance. The compressor does not need to be lubricated as the piston is the dry-operating type. It is advisable replace nebulizer after some 100 to 120 treatments on single patient or after about 20 sterilization cycles. Check the filter continually for cleanliness and replace it if dirty, or after a maximum of 3 months use. Spare filters are provided with the device. To replace the filter, open the air filter slot (4) (if needed using a tool) and replace the filter (Fig. D).

5 - PROBLEMS, POSSIBLE CAUSES AND SOLUTIONS

The device cannot be switched on	Ensure the power cord (2) is correctly plugged into the socket. Ensure the ON/OFF switch (3) is in the position «I».
The nebuliser functions poorly or not at all	Ensure that the connecting tube (14) is correctly connected at both ends. Ensure the connecting tube is not squashed, bent, dirty or blocked. If necessary, replace with a new one. Ensure the nebuliser is correctly assembled. Ensure the required medication has been added and in the appropriate quantity. Ensure that the small hole of the nebulizer's lower body (9) is not clogged.

If you have failed to solve the problem after performing the above checks and the device still does not work, have it checked by an authorized service centre.

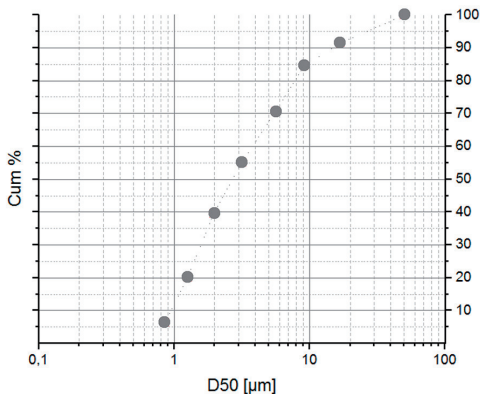
6 - TECHNICAL DATA

Supply voltage	230 V ~ 50 Hz
Operation	continuous

Maximum air pressure at the device	1,85 bar
Maximum air flow at the device	10 l/min
Operating air flow with the nebulizer	5 l/min
Nebulizing rate (with NaCl 0,9% solution)	0,35 ml/min
Maximum absorbed power	150 VA
Dimensions of basic unit	135x140x155H mm
Weight of the basic unit	1,1 kg approx
Noise level at 1 m	58 dBA
Minimum nebulizer filling volume	2ml
Maximum nebulizer filling volume	12 ml
Aerosol output*	81,2 µl
Aerosol output rate*	30,2 µl/min
MMAD* (Graph 1)	2,94 µm

* measures performed as indicated in UNI EN 13544-1:2009

Graph 1



The y-axis of the graphs represents the percentage of volume of atomised solution with sizes lower than the corresponding dimensional value expressed in µm on the x-axis.

50% by volume of the atomised particles is less than the MMAD (Median Mass Aerodynamic Diameter). This value is indicative of the Nebuliser's ability to produce particles suitable for a specific therapeutic treatment.

The shown MMAD value has been measured with a cascade impactor NGI Next Generation Impactor.

7 - DISPOSING OF THE DEVICE AND ITS COMPONENTS

At the end of their useful life, the device and its components must be disposed of in accordance with the current regulations and environmental laws. If no legal obligations exist, the various materials must be sorted and disposed of separately. The table below shows the materials of which the various components are made.

None of the materials used contains phthalates or traces of natural latex.

COMPONENT	MATERIAL
Compressor unit	Waste from Electric and Electronic Equipment (WEEE)
External casing of the compressor unit	Polypropylene
Nebulizer and connector	Polypropylene
Mouthpiece	Polypropylene
Nosepiece	Polypropylene
Masks	Non toxic PVC
Connecting tube	Non toxic PVC
Box	Cardboard
Instructions for use	Paper
Bag	Nylon
Air filters	Needled polypropylene

8 - ELECTROMAGNETIC COMPATIBILITY

This device complies with the requirements of EN 60601-1-2:2015 on the electromagnetic compatibility of medical devices. Compliance with electromagnetic compatibility standards does not guarantee total immunity of the product. Some devices (mobile phones, pagers, etc.) may interrupt operation if used near medical devices.

9 - OPERATING AND STORAGE CONDITIONS

9.1 - OPERATING CONDITIONS

- temperature from +10 °C to +40 °C
- relative humidity from 0% to 95%

9.2 - STORAGE CONDITIONS

- temperature from -25 °C to +70 °C
- relative humidity from 10% a 95%
- atmospheric pressure from 690 hPa to 1060 hPa

10 - SPARE PARTS

Only original spare parts must be used.

11 - WARRANTY CONDITIONS

The manufacturer is liable for the safety, reliability and performance of the device, provided that it is used in accordance with the instructions and for the intended purpose only, and any repairs are carried out by the manufacturer or an approved service centre. The manufacturer declines all liability and the warranty will be invalidated if the user fails to follow the instructions and the important notes contained herein.

12 - TECHNICAL UPDATES

Air Liquide Medical Systems S.r.l. periodically reviews and modifies all its medical devices in order to improve their performance, safety and reliability. The instruction booklets are updated accordingly to include any new or changed features.

If the booklet accompanying the device gets damaged or mislaid, a replacement copy can be obtained from the manufacturer by quoting the data shown on the rating plate.

13 - COPYRIGHT

The information contained in this booklet must not be used for any purpose other than the reason for which it is provided.

This booklet is the property of Air Liquide Medical Systems S.r.l. and no part of it may be reproduced without the manufacturer's written permission. All rights reserved.

Soffio Cube

Appareil pour l'aérosolthérapie avec compresseur à piston



Avant d'utiliser l'appareil, veuillez lire attentivement les consignes relatives à l'utilisation et les avertissements (paragraphe 1.3).

1 - INDICATIONS IMPORTANTES

1.1 - USAGE PRÉVU

L'appareil pour aérosolthérapie SOFFIO CUBE est un système de haute qualité pour soigner l'asthme, la bronchite chronique, et autres maladies respiratoires. L'appareil SOFFIO CUBE peut nébuliser le médicament en particules si petites que ces dernières peuvent atteindre les zones les plus profondes des poumons pour une meilleure efficacité thérapeutique.



Tout médicament administré doit faire l'objet d'une prescription médicale contenant le type de médicament, les doses à administrer et la durée du traitement.

L'appareil pour l'aérosolthérapie et ses accessoires ont été conçus et fabriqués en Italie conformément aux dispositions de la directive européenne 93/42 relative aux dispositifs médicaux (et ses mises à jour ultérieures). Ils sont munis du marquage CE.

Le produit est conforme à la restriction relative à l'utilisation de certaines substances dangereuses dans les équipements électriques et électroniques (directive européenne RoHS 2011/65/UE).

Appareil adapté pour un fonctionnement continu.

1.2 - DESCRIPTION DES SYMBOLES UTILISÉ



Appareil de classe II



Appareil de type BF

(O) Interrupteur éteint

(I) Interrupteur allumé

~ Courant alternatif



Attention: lire les avertissements



Attention: lire les instructions

 Fabricant

IP21 Appareil protégé contre l'accès à des parties dangereuses avec un doigt et contre la chute verticale de gouttes d'eau



Produit soumis à un tri sélectif spécifique à la fin du cycle de vie.
Ne pas le jeter dans les déchets urbains (directive européenne 2002/96/CE).

1.3 - AVERTISSEMENTS



- Lisez attentivement les instructions d'utilisation et conservez-les dans un endroit sûr.
- N'utilisez pas l'appareil et/ou les accessoires différemment de l'usage prévu.
- L'utilisation de l'appareil par un enfant doit toujours être supervisée par un adulte qui a lu ces instructions.
- Certains composants, en raison de leur petite taille, pourraient être avalés. Risque de suffocation.
- Le cordon d'alimentation et le tube de raccordement, en raison de leur longueur, peuvent présenter un risque de strangulation.
- Il est conseillé de vérifier dans le tableau (chapitre 7) qu'il n'y a pas de matériaux pouvant provoquer des allergies.
- Pendant l'utilisation, l'appareil doit être maintenu sur une surface horizontale rigide.
- Pendant l'utilisation, les grilles de ventilation doivent rester dégagées.
- Pendant l'utilisation, l'appareil doit être tenu à l'écart des sources de chaleur.
- Ne touchez pas la prise électrique et les composants électriques de l'appareil avec des mains mouillées ou humides.
- Appareil protégé contre l'accès aux parties dangereuses avec un doigt et contre la chute verticale des gouttes d'eau (IP21).
- Ne versez pas d'eau ou d'autres liquides sur l'appareil.
- N'utilisez pas l'appareil lorsque vous prenez un bain ou une douche.
- En cas de chute accidentelle dans l'eau, l'appareil ne peut être retiré que lorsque l'alimentation électrique a été coupée. Après un tel accident, l'appareil ne peut plus être utilisé et doit être entièrement révisé.
- L'air comprimé généré et disponible au raccord de sortie d'air peut constituer un danger potentiel. Il ne doit être utilisé que pour l'alimentation de l'ampoule.
- L'appareil ne doit pas être utilisé en présence d'un mélange d'anesthésique inflammable contenant de l'air, de l'oxygène ou de l'oxyde nitreux.
- Les performances de l'appareil sont garanties si les accessoires utilisés sont d'origine. Utilisez toujours des pièces d'origine.

- N'utilisez pas l'appareil si le câble électrique est endommagé.
- Vérifiez que le boîtier de l'appareil est intact et qu'il n'est pas déformé ou cassé.
- N'ouvrez jamais l'appareil.
- N'inclinez pas l'ampoule du nébuliseur de plus de 60 °.
- Le fabricant a établi une durée de vie utile d'au moins 5 ans à partir de la première utilisation.

1.4 - DESCRIPTION DE L'APPAREIL

L'appareil pour l'aérosolthérapie SOFFIO CUBE est équipé d'un compresseur actionné par un moteur électrique contenu dans l'unité de base et par un kit d'accessoires complet.

1.5 - GROUPES DE PATIENTS

L'appareil pour l'aérosolthérapie SOFFIO CUBE garantit une thérapie d'inhalation de grande efficacité pour les patients de tout âge, chez les enfants et chez les adultes.

1.6 - CONTENU DE LA BOÎTE

La boîte contient (Fig. A) les éléments suivants :

- L'unité de base (1), cordon d'alimentation (2), interrupteur ON/OFF (3), compartiment à filtre à air avec filtre (4), prise d'air (5), support porte-ampoule (6).
- Un kit d'accessoires composé de : ampoule de nébuliseur (partie supérieure (7), cylindre interne (8), partie inférieure (9)), embout buccal (10), embout nasal (11), masque adulte (12), masque pédiatrique (13), tube de connexion (14)
- Filtres de rechange
- Mode d'emploi
- Sac

2 - PREPARATION AND USE



Avant d'utiliser l'appareil, il est nécessaire de vérifier que la tension indiquée sur l'étiquette « données techniques » correspond à la tension du secteur et que l'installation électrique est conforme à la réglementation en vigueur.

Avant d'utiliser l'appareil pour la première fois, il est recommandé de le nettoyer comme décrit dans la section « Nettoyage et désinfection ».

1. Versez la quantité de médicament indiquée par votre médecin dans l'ampoule du nébuliseur (Fig. B). Assurez-vous de ne pas dépasser le niveau maximum.
2. Assemblez l'ampoule du nébuliseur et connectez le masque ou l'embout buccal ou l'embout nasal (Fig.C). Assurez-vous que toutes les pièces sont complètes.
3. Connectez l'ampoule avec le tube d'air 14 au compresseur 1 et insérez le câble d'alimentation 2 dans la prise.
4. Pour allumer l'appareil, mettez l'interrupteur ON/OFF 3 sur « I ». Placez l'embout buccal entre les lèvres ou placez le masque sur le visage, en veillant à ce qu'il couvre la bouche et le nez.
5. Asseyez-vous dans une position détendue avec le haut du corps bien droit. Inspirez et

expirez doucement tout au long du traitement. Ne vous allongez pas pendant l'inhalation. Arrêtez l'inhalation en cas de malaise.

- Après avoir terminé la séance d'inhalation selon les recommandations de votre médecin, mettez l'interrupteur ON/OFF 3 sur « O » pour éteindre l'appareil et débranchez-le du secteur.
- Videz le médicament restant dans l'ampoule du nébuliseur et nettoyez l'appareil comme décrit dans la section « Nettoyage et désinfection ».

3 - NETTOYAGE, DÉSINFECTION ET STÉRILISATION

Lavez-vous toujours soigneusement vos mains avant de nettoyer et de désinfecter les accessoires.

N'exposez pas le compresseur à l'eau ou à la chaleur.

Remplacez le tube d'air pour le traitement lors d'un nouveau patient ou en cas d'impuretés.



Débranchez la fiche du secteur avant de nettoyer.

Nettoyage

Le compartiment du compresseur 1 et le tube d'air 14 doivent être nettoyés avec un chiffon propre et humidifié.

Nettoyez l'ampoule et ses accessoires avec de l'eau courante (max 60 °C) en ajoutant une petite quantité de détergent si nécessaire. Respectez toujours le dosage et les limites prévus par le fabricant du détergent. Rincez soigneusement en vérifiant que tous les résidus sont retirés. Laissez sécher.

Désinfection

Le compartiment du compresseur 1 peut être désinfecté avec un chiffon propre et un désinfectant chimique. Respectez toujours le dosage et les limites prévus par le fabricant du désinfectant.

L'ampoule et ses accessoires (à l'exception du tube d'air) peuvent être désinfectés avec des désinfectants chimiques. Respectez toujours le dosage et les limites prévus par le fabricant du désinfectant. Les désinfectants sont généralement disponibles en pharmacie ou chez votre fournisseur local.

Stérilisation à la vapeur

L'ampoule et ses accessoires (à l'exception du tube d'air et des masques) peuvent être stérilisés à la vapeur jusqu'à 121 ° C (20 min.) ou 134 ° C (7 min.). EN554 / ISO11134. Le stérilisateur doit être conforme aux normes EN868/ISO11607 et doit être adapté à la stérilisation à la vapeur. Après la stérilisation, laissez toujours les composants refroidir à la température ambiante avant de les utiliser. Ne répétez pas le cycle de stérilisation lorsque les composants sont encore chauds.

4 - MAINTENANCE

L'appareil pour l'aérosolthérapie SOFFIO CUBE ne nécessite aucun entretien particulier. Le compresseur ne nécessite pas de lubrification puisqu'il s'agit d'un compresseur de type à piston fonctionnant « à sec ».

Nous recommandons de remplacer l'ampoule toutes les 100 à 120 applications maximum ou après environ 20 cycles de stérilisation. Vérifiez toujours que le filtre est constamment propre et remplacez-le immédiatement s'il est sale ou après un maximum de 3 mois d'utilisation. Des filtres de rechange sont fournis avec l'appareil. Pour remplacer le filtre, ouvrez le compartiment du filtre d'air 4 (à l'aide d'un outil, si nécessaire) et remplacez le filtre (Fig. D).

5 - PROBLÈMES, CAUSES POSSIBLES ET SOLUTIONS

L'appareil ne s'allume pas	Assurez-vous que la fiche 2 est correctement insérée dans la prise de courant. Assurez-vous que l'interrupteur ON/OFF 3 est sur « I ».
Le nébuliseur est faible ou inexistant	Assurez-vous que le tube d'air 14 est correctement connecté aux deux extrémités. Assurez-vous que le tube d'air n'est pas écrasé, plié, sale ou bouché. Si nécessaire, remplacez-le par un nouveau. Assurez-vous que le nébuliseur est correctement assemblé. Assurez-vous que le médicament a été ajouté à l'ampoule dans les bonnes quantités. Assurez-vous que le petit trou de la partie inférieure de l'ampoule 9 n'est pas obstrué.

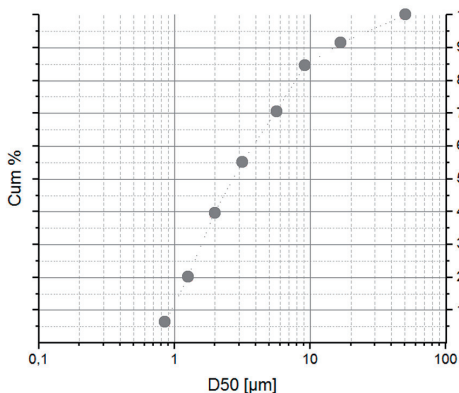
Si, après avoir vérifié ce qui précède, le problème persiste et l'appareil continue à ne pas fonctionner, faites vérifier l'appareil par un centre agréé.

6 - DONNÉES TECHNIQUES

Tension d'alimentation	230 V ~ 50 Hz
Fonctionnement	continu
Pression maximale de l'air à l'appareil	1,85 bar
Débit maximum de l'air à l'appareil	10 l/min
Débit dynamique de l'air avec l'ampoule du nébuliseur	5 l/min
Vitesse de nébulisation (avec solution NaCl 0,9 %)	0,35 ml/min
Puissance absorbée maximale	150 VA
Dimensions de l'unité de base	135x140x155H mm
Poids de l'unité de base	1,1 kg approx
Bruit à 1 mètre	58 dBA
Volume minimal de remplissage de l'ampoule	2ml
Volume maximal de remplissage de l'ampoule	12 ml
Sortie aérosol*	81,2 µl
Vitesse de sortie aérosol*	30,2 µl/min
DAMM* (Graphique 1)	2,94 µm

*mesures effectuées selon la norme européenne UNI EN 13544-1:2009

Graphique 1 :



Les graphiques donnent en ordonnée le pourcentage du volume de solution nébulisée transportée par des particules de diamètre inférieur à la valeur correspondante exprimée en µm rapportée en abscisse.

50 % du volume des particules nébulisées par l'appareil a un diamètre inférieur au DAMM (Diamètre aérodynamique médian massique). Cette valeur est indicative de la capacité de l'ampoule à produire des particules adaptées à un traitement thérapeutique spécifique.

La valeur MMAD indiquée a été mesurée avec un cascade impactor NGI Next Generation Impactor.

7 - ÉLIMINATION DE L'APPAREIL ET/OU DE SES COMPOSANTS

L'élimination de l'appareil et/ou de ses composants, en cas de mise hors service, doit avoir lieu dans le respect de la réglementation en vigueur et de la protection de l'environnement. Lorsqu'il n'y a pas d'obligations législatives, un tri sélectif est recommandé. Le tableau ci-dessous montre les différents types de composants de l'appareil.

Tous les matériaux utilisés ne contiennent pas de phtalates. Aucune présence de latex naturel n'a été détectée.

COMPOSANT	MATÉRIAU
Unité de base	Déchets d'équipements électriques et électroniques (DEEE)
Enveloppe externe unité de base	Polypropylène
Ampoule nébuliseur et raccord	Polypropylène
Embout buccal	Polypropylène
Embout nasal	Polypropylène
Masques	PVC atoxique
Tube	PVC atoxique
Boîte	Carton
Instructions	Papier
Sac	Nylon
Filtres	Aiguilleté en polypropylène

8 - COMPATIBILITÉ ÉLECTROMAGNÉTIQUE

Cet appareil est conforme aux exigences de la norme européenne CEI EN 60601-1-2:2015

relative à la compatibilité électromagnétique des dispositifs médicaux.

La conformité aux normes de compatibilité électromagnétique ne garantit pas l'immunité totale du produit. Certains appareils (téléphones portables, téléavertisseurs, etc.) lorsqu'ils sont utilisés à proximité, peuvent interrompre le fonctionnement des dispositifs médicaux.

9 - CONDITIONS DE FONCTIONNEMENT ET DE STOCKAGE

9.1 - CONDITIONS DE FONCTIONNEMENT

- température de +10 °C à +40 °C
- humidité relative de 0 % à 95 %

9.2 - CONDITIONS DE STOCKAGE

- température de -25 °C à +70 °C
- humidité relative de 10 % à 95 %
- pression atmosphérique de 690 hPa à 1060 hPa

10 - PIÈCES DE RECHANGE

Utilisez uniquement des pièces de rechange d'origine.

11 - CONDITIONS DE GARANTIE

Le fabricant est considéré comme responsable de la sécurité, de la fiabilité et de la performance de l'appareil si ce dernier est utilisé conformément aux instructions d'utilisation et à son usage prévu et si les réparations sont effectuées auprès du fabricant ou dans un laboratoire agréé par le fabricant. En cas de non-respect par l'utilisateur des instructions d'utilisation et des avertissements contenus dans ce manuel, toute responsabilité du fabricant et toute condition de garantie seront considérées comme nulles.

12 - MISE À JOUR DES CARACTÉRISTIQUES TECHNIQUES

Afin d'améliorer en permanence les performances, la sécurité et la fiabilité, tous les dispositifs médicaux fabriqués par Air Liquide Medical Systems S.r.l. sont périodiquement soumis à des révisions et des modifications. Les manuels d'instructions sont donc modifiés pour assurer leur cohérence constante avec les caractéristiques des dispositifs mis sur le marché. Si le manuel d'instructions accompagnant cet appareil est perdu, il est possible d'obtenir du fabricant une copie de la version correspondant à l'appareil fourni, en indiquant les références indiquées sur l'étiquette des données techniques.

13 - DROIT D'AUTEUR

Toutes les informations contenues dans ce manuel ne peuvent pas être utilisées à d'autres fins que celles d'origine.

Ce manuel est la propriété de Air Liquide Medical Systems S.r.l. Il ne peut être reproduit, totalement ou partiellement, sans l'autorisation écrite au préalable de l'entreprise. Tous droits réservés.

Soffio Cube

Dispositivo de aerosolterapia con compresor de pistón



Antes de utilizar el dispositivo lea atentamente las presentes instrucciones de uso y sus correspondientes advertencias (apartado 1.3)

1 - INDICACIONES IMPORTANTES

1.1 - DESTINO DE USO

El aparato para aerosolterapia SOFFIO CUBE es un sistema de alta calidad para curar el asma, la bronquitis crónica y otras enfermedades respiratorias. El aparato SOFFIO CUBE es capaz de nebulizar el fármaco en partículas tan pequeñas de alcanzar también las zonas más profundas de los pulmones para una mejor eficacia terapéutica.



El suministro de fármacos debe ser objeto de prescripción médica que defina el tipo de fármaco, la dosis para suministrar y la duración del tratamiento.

El aparato para aerosolterapia y sus accesorios han sido diseñados y construidos en Italia tal y como está previsto por la Directiva 93/42 CEE sobre Dispositivos Médicos (y sucesivas actualizaciones) y poseen la marca CE.

Producto conforme sobre la restricción de uso de determinadas sustancias peligrosas en aparatos eléctricos y electrónicos (Directiva Europea RoHS 2011/65/UE).

Aparato indicado para funcionamiento continuo.

1.2 - DESCRIPCIÓN DE LOS SÍMBOLOS UTILIZADOS



Aparato de clase II



Aparato de tipo BF

(O) Interruptor apagado

(I) Interruptor encendido

~ Corriente alternada



Atención: leer las advertencias



Atención: leer las instrucciones de uso



Fabricant


IP21

Aparato protegido del acceso a partes peligrosas con un dedo y contra la caída vertical de gotas de agua.



Producto sometido a recogida selectiva especial al final de su ciclo de vida; no elimine como desecho urbano no selectivo (Directiva Europea 2002/96/CE).

1.3 - ADVERTENCIAS

- Lea atentamente las instrucciones de uso y consérvelas en un lugar seguro.
 - No utilice el aparato y/o los accesorios de modo no conforme con el destino de uso.
 - El uso del aparato por parte de un niño debe realizarse bajo la vigilancia de un adulto que conozca las presentes instrucciones.
 - Algunos componentes, por sus pequeñas dimensiones, podrían ser ingeridos provocando asfixia.
 - El cable de alimentación y el tubo de conexión, por su longitud, podrían crear riesgo de estrangulamiento.
 - Se recomienda verificar en la tabla (Capítulo 7) que no haya materiales que en pasado hayan generado cualquier forma de reacción alérgica.
 - Durante el uso el aparato debe ser apoyado sobre una superficie rígida horizontal.
 - Durante el uso las rejillas de ventilación debe ser mantenidas libres.
 - Durante el uso el aparato debe ser mantenido alejado de fuentes de calor.
 - No toque el enchufe del sistema eléctrico y los componentes eléctricos del aparato con las manos mojadas o humedecidas.
-  Aparato protegido del acceso a partes peligrosas con un dedo y contra la caída vertical de gotas de agua (IP21).
- No vierta agua u otros líquidos sobre el aparato.
 - No utilice el aparato mientras se está duchando o bañando.
 - En caso de caída accidental en el agua el aparato puede ser extraído solamente después de haber interrumpido la alimentación eléctrica. Después de tal evento el aparato no puede ser utilizado y requiere una revisión completa.
 - El aire comprimido generado y disponible en el conector de salida de aire puede constituir un peligro potencial; debe ser utilizado solamente para alimentar la ampolla.
 - El aparato no está indicado para un uso en presencia de una mezcla anestésica inflamable con aire, oxígeno o protóxido de nitrógeno.
 - El rendimiento del aparato está garantizado si los accesorios utilizados son aquellos originales, utilice siempre accesorios originales.
 - No utilice el aparato si el cable eléctrico está dañado.
 - Controle que el envoltorio del aparato esté intacto y no presente deformaciones o rupturas.
 - No abra nunca el dispositivo.
 - No incline la ampolla nebulizadora por encima de los 60°.
 - El fabricante ha definido una duración de la vida útil de al menos 5 años a partir de su primer uso.

1.4 - DESCRIPCIÓN DEL APARATO

El aparato para aerosolterapia SOFFIO CUBE está compuesto por un compresor accionado por un motor eléctrico que se encuentra contenido en la unidad de base y por un kit de accesorios completo.

1.5 - GRUPOS DE PACIENTES

El aparato para aerosolterapia SOFFIO CUBE garantiza una terapia de inhalación de gran eficacia para pacientes de cualquier edad, de niños pequeños a adultos.

1.6 - CONTENIDO DEL ENVASE

El envase contiene (Fig. A y C):

- La unidad de base (1), cable de alimentación (2), interruptor ON/OFF (3), compartimiento filtro de aire con filtro (4), toma de aire (5), sujeción soporte ampolla (6).
- Un kit de accesorios compuesto por: ampolla nebulizadora (cuerpo superior (7), cilindro interno (8), un cuerpo inferior (9)), tobera (10), horquilla nasal (11), mascarilla para adultos (12), mascarilla pediátrica (13), tubo de conexión (14), conector (15)
- Filtros de recambio
- Instrucciones de uso
- Bolso

2 - PREPARACIÓN Y USO

Antes de su uso es necesario verificar que la tensión indicada en la etiqueta "datos técnicos"



A situada debajo del aparato corresponda con aquella de red y que el sistema eléctrico sea conforme con las normativas vigentes.

Antes de utilizar el aparato por primera vez, se recomienda limpiarlo como se describe en la sección «Limpieza, desinfección y esterilización».

1. Vierta la cantidad de fármaco indicada por su médico en la ampolla nebulizadora (Fig. B). Asegurarse de no superar el nivel máximo.
2. Ensamble la ampolla nebulizadora y conecte la mascarilla, la tobera o el dispositivo nasal (Fig.C). Asegurarse que todas las partes estén completas.
3. Conecte la ampolla con el tubo de aire (14) al compresor (1) e introduzca el cable de alimentación (2) en la toma de corriente.
4. Para encender el aparato, presione el interruptor ON/OFF (3) en la posición «I». Apoye entre los labios la tobera o el dispositivo nasal en correspondencia con las narices o bien apoye la mascarilla en la cara prestando atención que cubra la boca y la nariz.
5. Sentarse en una posición relajada con la parte superior del cuerpo recta. Inspire y espire tranquilamente durante el tratamiento. No acostarse durante la inhalación. Interrumpa la inhalación en caso de malestar.
6. Después de haber completado la sesión inhalatoria como se ha recomendado por nuestro médico, coloque el interruptor ON/OFF (3) en posición «O» para apagar el aparato y quite la toma de la red de alimentación.
7. Vacíe el fármaco que queda en la ampolla nebulizadora y limpie el aparato como se describe en la sección «Limpieza, desinfección y esterilización».

3 - LIMPIEZA, DESINFECCIÓN Y ESTERILIZACIÓN

Limpie siempre bien las manos antes de realizar la limpieza y la desinfección de los accesorios.

No exponga el compresor al agua o al calor.

Sustituya el tubo de aire para el tratamiento cuando se pasa a un nuevo paciente o en caso de impurezas.



Quite el enchufe de la red de alimentación antes de realizar la limpieza.

Limpeza

La unidad de base (1) y el tubo de aire (14) van limpiados con un paño limpio y humedecido, limpie la ampolla y sus accesorios con agua corriente (máx. 60 °C) añadiendo, si es necesario, una pequeña cantidad de detergente realizando la dosificación y las limitaciones previstas por el fabricante del detergente. Enjuague delicadamente prestando atención que todos los residuos hayan sido eliminados y dejar secar.

Desinfección

La unidad de base (1) puede ser desinfectado con un paño limpio y con el desinfectante químico utilizando dosis y limitaciones previstas por el fabricante de desinfectante.

La ampolla y sus accesorios (excepto el tubo de aire) pueden ser desinfectados con desinfectantes químicos utilizando dosis y limitaciones previstas por el fabricante de desinfectante. Los desinfectantes pueden adquirirse en farmacia o a través de su distribuidor de confianza.

Esterilización a vapor

La ampolla y sus accesorios (excepto el tubo de aire y las mascarillas) pueden ser esterilizados a vapor hasta 121 °C (20 mín.) o 134 °C (7 mín.). EN554/ISO11134. El aparato de esterilización debe ser conforme con las normas EN868/ISO11607 y debe ser apto para la esterilización a vapor. Después de la esterilización deje siempre enfriar los componentes a temperatura ambiente antes de realizar otro uso. No repita el ciclo de esterilización cuando los componentes aún están calientes.

4 - MANTENIMIENTO

El aparato para aerosolterapia SOFFIO CUBE no requiere un mantenimiento particular; el compresor no requiere lubricación al ser del tipo con pistón que funciona “en seco”.

Se recomienda sustituir la ampolla después de máx. 100-120 aplicaciones o después de 20 ciclos de esterilización. Compruebe siempre que el filtro esté constantemente limpio y sustituirlo inmediatamente si está sucio o después de un máximo de 3 meses de uso. Filtros de recambio son entregados con el aparato. Para sustituir el filtro, abra el compartimiento del filtro de aire (4) (en caso de ayuda de una herramienta) y cambie el filtro (Fig. D).

5 - PROBLEMAS, CAUSAS POSIBLES Y SOLUCIONES

El aparato no se enciende	Asegúrese que el enchufe (2) esté bien introducido en la toma de corriente. Asegurarse que el interruptor ON/OFF (3) se encuentre en posición de encendido «I».
La Nebulización es débil o inexistente	Asegurarse que el tubo de aire (14) esté conectado correctamente en los dos extremos. Asegurarse que el tubo de aire no esté aplastado, plegado, sucio u obstruido. Si es necesario, sustituirlo por uno nuevo. Asegurarse que la ampolla nebulizadora esté correctamente ensamblada. Asegurarse que el fármaco haya llegado a la ampolla y en la cantidad correcta. Asegurarse que el orificio del cuerpo inferior de la ampolla (9) no esté obstruido.

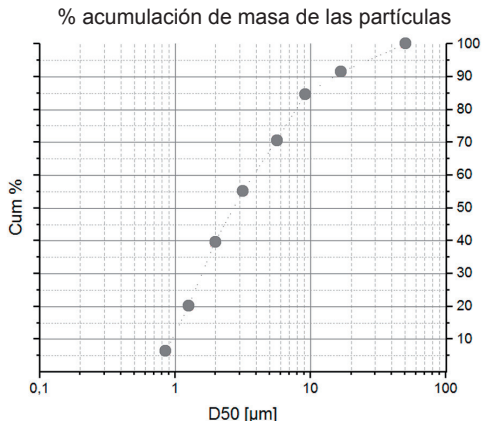
Si después de haber controlado las observaciones de arriba y no se ha resuelto el problema, haga controlar el aparato a un centro autorizado.

6 - DATOS TÉCNICOS

Tensión de alimentación	230 V ~ 50 Hz
Funcionamiento	continuo
Presión máxima de aire del aparato	1,85 bar
Flujo máximo de aire al aparato	10 l/min
Flujo dinámico del aire con la ampolla nebulizadora	5 l/min
Velocidad de nebulización (con solución NaCl 0,9%)	0,35 ml/min
Máxima potencia absorbida	150 VA
Dimensiones de la unidad de base	135x140x155H mm
Peso de la unidad de base	1,1 kg apróx.
Nivel de ruidos a 1 metro	58 dBA
Volumen mínimo de llenado de la ampolla	2ml
Volumen máximo de llenado de la ampolla	12 mi
Aerosol salida*	81,2 µl
Aerosol rango de salida*	30,2 µl/min
MMAD* (Gráfico 1)	2,94 µm

* medidas realizadas como en norma UNI EN 13544-1:2009

Gráfico 1:



Los diagramas aportan en orden el porcentaje del volumen de solución nebulizada transportada por partículas con un diámetro inferior al valor correspondiente expresado en µm que se muestra en la abscisa.

El 50% en volumen de las partículas nebulizadas por el dispositivo tiene un diámetro inferior al MMAD (Diámetro Aerodinámico Mediano de Masa).

El valor de la capacidad de la ampolla de producir partículas aptas para un tratamiento terapéutico específico es indicativo.

El valor de MMAD indicado ha sido medido con un dispositivo cascade impactor NGI Next Generation Impactor.

7 - ELIMINACIÓN DEL APARATO Y/O DE SUS COMPONENTES

La eliminación del aparato y/o de sus componentes, en caso de puesta fuera de servicio, debe producirse respetando las normativas vigentes y el cuidado del medio ambiente. En donde no existan obligaciones legislativas se recomienda realizar la recogida selectiva. En la tabla se muestran las diferentes tipologías de los componentes del aparato.

Todos los materiales utilizados no contienen ftalatos y no está detectada la presencia de látex natural.

COMPONENTE	MATERIAL
Unidad de base	Residuos de aparato eléctricos y electrónicos (RAEE)
Envoltorio externo de la unidad de base	Polipropileno
Ampolla nebulizadora y conector	Polipropileno
Tobera	Polipropileno
Nasal	Polipropileno
Mascarilla	PVC no tóxico
Tubo	PVC no tóxico
Caja	Cartón
Instrucciones	Papel
Bolso	Nailon
Filtros de aire	Polipropileno agugliado

8 - COMPATIBILIDAD ELECTROMAGNÉTICA

El presente dispositivo es conforme con los requisitos de la normativa EN 60601-1-2:2015 sobre compatibilidad electromagnética de los dispositivos médicos.

La conformidad con las normativas de compatibilidad electromagnética no garantiza la inmunidad total del producto; algunos dispositivos (teléfonos móviles, buscadores de personas, etc.) si son utilizados cerca de equipos médicos pueden interrumpir el funcionamiento.

9 - CONDICIONES DE FUNCIONAMIENTO Y ALMACENAMIENTO

9.1 - CONDICIONES DE FUNCIONAMIENTO

- temperatura de +10 °C a +40 °C
- humedad relativa de 0% a 95%

9.2 - CONDICIONES DE ALMACENAMIENTO

- temperatura de -25 °C a +70 °C
- humedad relativa de 10% a 95%
- presión atmosférica de 690 hPa a 1060 hPa

10 - PIEZAS DE RECAMBIO

Utilice solamente piezas de recambio originales.

11 - CONDICIONES DE GARANTÍA

El fabricante se considera responsable de la seguridad, de la fiabilidad y de las prestaciones del dispositivo si este es utilizado en conformidad con las instrucciones de uso y con su destino de uso y si las reparaciones son realizadas en sede del fabricante o en un laboratorio autorizado por el mismo. En caso de falta de respeto por parte del usuario de las Instrucciones de uso y de las Advertencias contenidas en el presente manual, cualquier responsabilidad del fabricante y las condiciones de garantía son consideradas anuladas.

12 - ACTUALIZACIÓN DE LAS CARACTERÍSTICAS TÉCNICAS

Para mejorar de manera continua las prestaciones, la seguridad y la fiabilidad, todos los dispositivos médicos fabricados por Air Liquide Medical Systems S.r.l. están periódicamente sometidos a revisiones y modificaciones. Los manuales de instrucciones son modificados para asegurar su constante coherencia con las características de los dispositivos introducidos en el mercado. En caso que el manual de instrucciones que acompaña al presente dispositivo se perdiera, es posible obtener del fabricante una copia de la versión correspondiente del dispositivo entregado citando las referencias que se muestran en la etiqueta de datos técnicos.

13 - COPYRIGHT

Toda la información contenida en el presente manual no puede ser utilizada para finalidades diferentes de aquellos originales.

Este manual es propiedad de Air Liquide Medical Systems S.r.l. y no puede ser reproducido, por completo o en parte, sin la autorización escrita de la empresa. Todos los derechos están reservados.

Soffio Cube

Dispositivo para aerossolterapia com compressor de pistão



Antes de utilizar o dispositivo, ler atentamente as presentes instruções para o uso e as respetivas advertências (parágrafo 1.3).

1 - INDICAÇÕES IMPORTANTES

1.1 - DESTINAÇÃO DE USO

O aparelho para aerossolterapia SOFFIO CUBE é um sistema de alta qualidade para o tratamento da asma, bronquite crónica e outras doenças respiratórias. O aparelho SOFFIO CUBE é capaz de nebulizar o medicamento em partículas muito pequenas a fim de atingir até mesmo as áreas mais profundas dos pulmões para uma melhor eficácia terapêutica.



A administração de medicamentos deve ser objeto de prescrição médica que defina o tipo de medicamento, as doses a serem assumidas e a duração do tratamento.

O aparelho para aerossolterapia e os seus acessórios foram concebidos e fabricados na Itália, de acordo com o previsto pela Diretiva 93/42 CEE sobre os Dispositivos Médicos (e posteriores atualizações) e são providos da marca CE.

Produzido conforme a restrição de uso de determinadas substâncias perigosas nos aparelhos elétricos e eletrónicos (Diretiva Europeia RoHS 2011/65/UE).

Aparelho adequado para funcionamento contínuo.

1.2 - DESCRIÇÃO DOS SÍMBOLOS USADOS



Aparelho de classe II



Aparelho de tipo BF

(O) Interruptor desligado

(I) Interruptor ligado

~ Corrente alternada



Atenção: ler las advertencias



Atenção: ler as instruções de uso

■ Produtor

IP21 Aparelho protegido contra o acesso a partes perigosas com um dedo e contra a queda vertical de gotas d'água



Produto sujeito a recolha especial diferenciada no final do ciclo de vida: não eliminar nos resíduos urbanos indiferenciados (Diretiva Europeia 2002/96/CE)

1.3 - ADVERTÊNCIAS



- Ler atentamente as instruções de uso e conservá-las num lugar seguro.
- Não utilizar o aparelho e/ou os acessórios de modo não conforme à destinação de uso.
- O uso do aparelho por parte de uma criança deve sempre ocorrer sob a supervisão de um adulto que tenha conhecimento das presentes instruções.

- Alguns componentes, pelas suas dimensões reduzidas, podem ser ingeridos causando sufocamento.
- O cabo de alimentação e o tubinho de conexão, devido ao seu comprimento, podem comportar um risco de estrangulamento.
- Aconselha-se verificar na tabela (Capítulo 7) se não existem materiais para os quais tenha ocorrido alguma forma de reação alérgica no passado.
- Durante o uso, o aparelho deve ser mantido sobre uma superfície rígida horizontal.
- Durante o uso, as grelhas de ventilação devem ser mantidas livres.
- Durante o uso, o aparelho deve ser mantido longe de fontes de calor.
- Não tocar a tomada do equipamento elétrico e os componentes elétricos do aparelho com mãos húmidas ou molhadas.
- Aparelho protegido contra o acesso a partes perigosas com um dedo e contra a queda vertical de gotas d'água (IP21).
- Não deitar água ou outros líquidos sobre o aparelho.
- Não utilizar o aparelho enquanto estiver a fazer o banho ou a ducha.
- No caso de queda acidental na água, o aparelho pode ser extraído apenas após ter interrompido a alimentação elétrica. Após essa ocorrência, o aparelho não pode ser utilizado e requer uma revisão completa.
- O ar comprimido gerado e disponível na junta de saída do ar pode constituir-se em potencial perigo; deve ser usado apenas para alimentar a ampola.
- O aparelho não é adequado a um uso em presença de mistura anestésica inflamável com ar, oxigénio ou protóxido de azoto.
- O desempenho do aparelho é garantido se os acessórios utilizados forem aqueles originais, utilizar sempre acessórios originais.
- Não utilizar o aparelho se o cabo elétrico estiver danificado.
- Verificar se o invólucro do aparelho está íntegro e se não estão presentes deformações ou ruturas.
- Nunca abrir o dispositivo.
- Não inclinar a ampola nebulizadora mais do que 60°.
- O fabricante definiu uma duração da vida útil de pelo menos 5 anos a partir do primeiro uso.



1.4 - DESCRIÇÃO DO APARELHO

O aparelho para aerossolterapia SOFFIO CUBE é composto por um compressor acionado por um motor elétrico contido na unidade de base e por um conjunto de acessórios completo.

1.5 - GRUPOS DE PACIENTES

O aparelho de aerossolterapia SOFFIO CUBE garante uma terapia de inalação de grande eficácia para pacientes de qualquer idade, desde crianças pequenas até os adultos.

1.6 - CONTEÚDO DA EMBALAGEM

A embalagem contém (Fig. A):

- A unidade de base (1), cabo de alimentação (2), interruptor ON/OFF (3), sector filtro de ar com filtro (4), entrada de ar (5), suporte da ampola (6).

- Um conjunto de acessórios composto por: ampola nebulizadora (corpo superior (7), cilindro interno (8), um corpo inferior (9), bocal (10), forquilha nasal (11), máscara para adultos (12), máscara pediátrica (13), tubinho de conexão (14)
- Filtros de reposição
- Instruções para o uso
- Bolsa

2 - PREPARAÇÃO E UTILIZAÇÃO



Antes de usar, é necessário verificar se a tensão indicada na etiqueta “dados técnicos”, situada sob o aparelho, corresponde àquela de rede e se o sistema elétrico é conforme às normativas vigentes.

Antes de utilizar pela primeira vez, recomenda-se limpá-lo como descrito na secção «Limpeza e desinfeção».

1. Verter a quantidade de medicamento indicada pelo seu médico na ampola do nebulizador (Fig. B). Assegurar-se de não exceder o nível máximo.
2. Montar a ampola nebulizadora e conectar a máscara ou o bocal ou o nasal (Fig.C). Assegurar-se de que todas as partes estejam completas.
3. Conectar a ampola com o tubo de ar 14 ao compressor 1 e inserir o cabo de alimentação 2 na tomada de corrente.
4. Para ligar o aparelho, levar o interruptor ON/OFF 3 para posição «I». Apoiar o bocal entre os lábios ou apoiar a máscara à face, prestando atenção para que cubra boca e nariz.
5. Sentar-se em posição relaxada com a parte superior do corpo reta. Inspirar e expirar tranquilamente durante o tratamento. Não se deitar durante a inalação. Interromper a inalação em caso de mal-estar.
6. Após terminar a secção inalatória como recomendado pelo seu médico, posicionar o interruptor ON/OFF 3 na posição «O» para desligar o aparelho e retirar a ficha da tomada de alimentação.
7. Esvaziar o medicamento restante na ampola nebulizadora e limpar o aparelho como descrito na secção «Limpeza e desinfeção».

3 - LIMPEZA, DESINFEÇÃO E ESTERILIZAÇÃO

Limpar sempre bem as mãos antes de proceder com a limpeza e desinfeção dos acessórios. Não expor o compressor à água ou ao calor. Substituir o tubo de ar para o tratamento quando passar para outro paciente ou em caso de impurezas.



Retirar a ficha da rede de alimentação antes da limpeza.

Limpeza

O vão do compressor 1 e o tubo de ar 14 devem ser limpos com um pano limpo e húmido. Limpar a ampola e os seus acessórios com água corrente (máx. 60°C) adicionando, se necessário, uma pequena quantidade de detergente, conforme a dosagem e as limitações previstas pelo fabricante do detergente. Enxaguar acuradamente, prestando atenção se todos os resíduos foram removidos e deixar secar.

Desinfecção

O vão compressor 1 pode ser desinfetado com um pano limpo e desinfetante químico utilizando doses e limitações previstas pelo fabricante do desinfetante. A ampola e os seus acessórios (exceto o tubo de ar) podem ser desinfetados com desinfetantes químicos utilizando doses e limitações previstas pelo fabricante do desinfetante. Os desinfetantes geralmente são adquiridos em farmácia ou no seu revendedor de confiança.

Esterilização a vapor

A ampola e os seus acessórios (exceto o tubo de ar e as máscaras) podem ser esterilizados a vapor até 121 °C (20 min.) ou 134 °C (7 min.). EN554/ISO11134. O aparelho de esterilização deve ser conforme as normas EN868/ISO11607 e deve ser adequado à esterilização a vapor. Após esterilizar, deixar esfriar os componentes até à temperatura ambiente antes de usar novamente. Não repetir o ciclo de esterilização quando os componentes ainda estiverem quentes.

4 - MANUTENÇÃO

O aparelho de aerosolterapia SOFFIO CUBE não necessita de manutenção especial; o compressor não requer lubrificação, pois é do tipo a pistão funcionando “a seco”.

É aconselhável substituir a ampola após no máx. 100 - 120 aplicações ou depois de cerca 20 ciclos de esterilização. Verificar sempre se o filtro está constantemente limpo e substituí-lo assim que estiver sujo ou após no máximo 3 meses de uso. Filtros sobressalentes são fornecidos com o aparelho. Para substituir o filtro, abrir o sector do filtro de ar 4 (eventualmente com a ajuda de uma ferramenta) e trocar o filtro (Fig. D).

5 - PROBLEMAS, POSSÍVEIS CAUSAS E POSSÍVEIS SOLUÇÕES

O aparelho não liga	Assegurar-se de que a ficha esteja bem inserida na tomada de corrente. Assegurar-se de que o interruptor ON/OFF 3 esteja na posição de ligado «I».
A nebulização é fraca ou inexistente	Assegurar-se de que o tubo de ar 14 esteja conectado corretamente aos dois extremos. Assegurar-se de que o tubo de ar não esteja esmagado, dobrado, sujo ou obstruído. Se necessário, substituí-lo por um novo. Assegurar-se de que a ampola nebulizadora esteja corretamente montada. Assegurar-se de que o medicamento tenha sido adicionado na ampola e nas quantidades corretas. Assegurar-se de que o orifício do corpo inferior da ampola 9 não esteja obstruído.

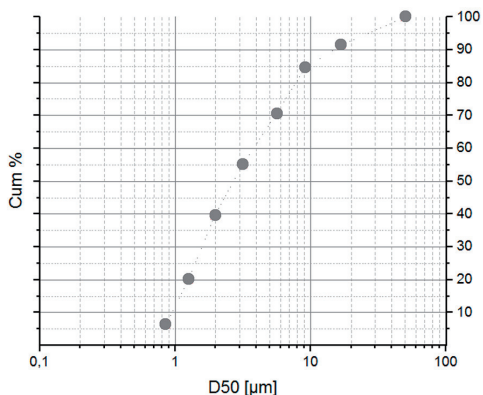
Após ter verificado os itens acima, se não conseguir solucionar do problema e o funcionamento correto do aparelho, levar o dispositivo a um centro autorizado.

6 - DADOS TÉCNICOS

Tensão de alimentação	230 V ~ 50 Hz
Funcionamento	contínuo
Pressão máxima do ar ao aparelho	1,85 bar
Fluxo máximo do ar ao aparelho	10 l/min
Fluxo dinâmico do ar com a ampola nebulizadora	5 l/min
Velocidade de nebulização (com solução NaCl 0,9%)	0.35 ml/min
Máxima potência absorvida	150 VA
Dimensões da unidade de base	135x140x155H mm
Peso da unidade de base	1,1 kg aprox
Ruídos a 1 metro	58 dBA
Volume mínimo de enchimento da ampola	2ml
Volume máximo de enchimento da ampola	12 ml
Saída do aerossol*	81,2 µl
Taxa de saída do aerossol*	30,2 µl/min
MMAD* (Gráfico 1)	2,94 µm

*medidas efetuadas de acordo com a norma UNI EN 13544-1:2009

Gráfico 1 :



Os diagramas fornecem na ordenada, o percentual do volume de solução nebulizada transportada por partículas de diâmetro inferior ao valor correspondente expresso em µm indicado na abscissa.

50% de volume das partículas nebulizadas pelo dispositivo tem diâmetro inferior ao MMAD (Diâmetro Aerodinâmico Mediano de Massa). Esse valor é indicativo da capacidade da ampola de produzir partículas adequadas para um específico tratamento terapêutico.

O valor de MMAD mostrado foi medido com um cascade impactor NGI Next Generation Impactor.

7 - ELIMINAÇÃO DO APARELHO E/OU DE SEUS COMPONENTES

No caso de colocação fora de uso, a eliminação do aparelho e/ou dos seus componentes

deve ocorrer no respeito das normativas vigentes e tutela ambiental. Quando não existir obrigações legislativas, é aconselhável proceder a recolha diferenciada. Na tabela são indicadas as diferentes tipologias dos componentes do aparelho. Todos os materiais utilizados não contêm ftalatos e não é detetada a presença de látex natural.

COMPONENTE	MATERIAL
Unidade de base	Resíduo de equipamento elétrico e eletrónico (REEE)
Involúcro externo da unidade de base	Polipropileno
Ampola nebulizadora e junta	Polipropileno
Inalador bucal	Polipropileno
Nasal	Polipropileno
Máscaras	PVC atóxico
Tubinho	PVC atóxico
Caixa	Papelão
Instruções	Papel
Bolsa	Nylon
Filtros	Polipropileno agulhado

8 - COMPATIBILIDADE ELETROMAGNÉTICA

O presente dispositivo é conforme os requisitos da normativa CEI EN 60601-1-2:2015 em matéria de compatibilidade eletromagnética dos dispositivos médicos.

A conformidade aos padrões de compatibilidade eletromagnética não garante a total imunidade do produto; alguns dispositivos (telemóveis, pager, etc.), se usados próximo a equipamentos médicos, podem interromper o seu funcionamento.

9 - CONDIÇÕES AMBIENTAIS DE FUNCIONAMENTO E ARMAZENAMENTO

9.1 - CONDIÇÕES DE FUNCIONAMENTO

- temperatura de +10 °C a +40 °C
- humidade relativa de 0% a 95%

9.2 - CONDIÇÕES DE ARMAZENAMENTO

- temperatura de -25 °C a +70 °C
- humidade relativa de 10% a 95%
- pressão atmosférica de 690 hPa a 1060 hPa

10 - PEÇAS DE REPOSIÇÃO

Utilizar exclusivamente peças de reposição originais.

11-CONDIÇÕES DE GARANTIA

O fabricante se considera responsável pela segurança, confiabilidade e desempenho do dispositivo se o mesmo for utilizado conforme as instruções de uso e a sua destinação de uso e se as reparações forem efetuadas junto ao próprio fabricante ou junto ao laboratório por ele autorizado. No caso de falta de respeito das instruções de uso e das Advertências contidas no presente manual por parte do utilizador, toda responsabilidade do fabricante e as condições de garantia serão consideradas nulas.

12 - ATUALIZAÇÃO DAS CARACTERÍSTICAS TÉCNICAS

A fim de melhorar continuamente o desempenho, a segurança e a confiabilidade, todos os dispositivos médicos produzidos pela Air Liquide Medical Systems S.r.l. estão periodicamente sujeitos a revisão e a modificações. Os manuais de instrução, portanto, são modificados para assegurar a sua constante coerência com as características dos dispositivos colocados no mercado. No caso em que o manual de instrução que acompanha o presente dispositivo for perdido, é possível obter do fabricante uma cópia da versão correspondente ao dispositivo fornecido, citando as referências indicadas na etiqueta de dados técnicos.

13 - COPYRIGHT

Todas as informações contidas no presente manual não podem ser usadas para finalidades diferentes daquelas originais.

Este manual é de propriedade da Air Liquide Medical Systems S.r.l. e não pode ser reproduzido, inteiramente ou em parte, sem autorização por escrito por parte da empresa. Todos os direitos são reservados.

Soffio Cube

Apparaat voor aërosoltherapie met zuigercompressor



Lees deze gebruiksaanwijzing en de bijbehorende waarschuwingen zorgvuldig door voordat u het apparaat in gebruik neemt (paragraaf 1.3).

1 - BELANGRIJKE AANWIJZINGEN

1.1 - BEOOGD GEBRUIK

Het SOFFIO CUBE apparaat voor aërosoltherapie is een hoogwaardig systeem voor de behandeling van astma, chronische bronchitis en andere aandoeningen van de luchtwegen. Het SOFFIO CUBE apparaat is in staat om het geneesmiddel te vernevelen in deeltjes die zo klein zijn dat zelfs de diepste delen van de longen worden bereikt voor een betere therapeutische effectiviteit.



De toediening van geneesmiddelen moet zijn gebonden aan een medisch voorschrift dat het type geneesmiddel, de toe te dienen doses en de duur van de behandeling bepaalt.

Het apparaat voor aërosoltherapie en toebehoren ervan zijn ontworpen en vervaardigd in Italië volgens de bepalingen van de richtlijn 93/42/EEG betreffende medische hulpmiddelen (en latere updates) en zijn voorzien van de CE-markering. Het product voldoet aan de beperking van het gebruik van bepaalde gevaarlijke stoffen in elektrische en elektronische apparatuur (Europese RoHS-richtlijn 2011/65/EU). Het apparaat is geschikt voor continu gebruik.

1.2 - BESCHRIJVING VAN DE GEBRUIKTE SYMBOLEN



Apparaat klasse II



Apparaat de type BF

(O) Schakelaar uitgeschakeld (I) Schakelaar ingeschakeld ~ Wisselstroom



Lees de waarschuwingen aandachtig door

 Fabrikant



Lees de gebruiksaanwijzing aandachtig door voor het gebruik van dit instrument

IP21

Het apparaat is beschermd tegen toegang tot gevaarlijke onderdelen met een vinger en tegen verticale waterdruppels.



Product dat aan het einde van zijn levenscyclus gescheiden moet worden ingezameld; niet bij het ongesorteerd huishoudelijk afval weggooien (Europese richtlijn 2002/96/EG).

1.3 - WAARSCHUWINGEN

- Lees de gebruiksaanwijzing zorgvuldig door en bewaar deze op een veilige plaats.
- Gebruik het apparaat en/of de accessoires niet op een manier die niet overeenkomt met het beoogde gebruik.
- Door kinderen moet het apparaat altijd worden gebruikt onder toezicht van een volwassene die bekend is met deze handleiding.
- Sommige onderdelen kunnen door hun geringe afmetingen worden ingeslikt en verstikking veroorzaken.
- Het snoer en de verbindingbuis kunnen door hun lengte een risico van wurging vormen.
- Het wordt aanbevolen in de tabel (hoofdstuk 7) te controleren of er geen materialen zijn waarvoor in het verleden een vorm van allergische reactie is opgetreden.
- Tijdens het gebruik moet het apparaat op een hard horizontaal oppervlak worden gehouden.
- De ventilatieroosters moeten tijdens het gebruik vrij worden gehouden.
- Tijdens het gebruik moet het apparaat uit de buurt van warmtebronnen worden gehouden.
- Raak het stopcontact of de elektrische componenten van het apparaat niet aan met vochtige of natte handen.
- ⚠ Het apparaat is beschermd tegen toegang tot gevaarlijke onderdelen met een vinger en tegen verticale waterdruppels. (IP21).
- Giet geen water of andere vloeistoffen op het apparaat.
- Gebruik het apparaat niet in bad of onder de douche.
- Als het apparaat per ongeluk in water valt, mag het er pas na het uitschakelen van de stroomtoevoer uit worden gehaald. Na dit voorval kan het apparaat niet meer worden gebruikt en moet het volledig worden gereviseerd.
- De perslucht die bij de aansluiting van de luchtuitgang wordt gegenereerd en beschikbaar is, kan een potentieel gevaar vormen; deze moet alleen worden gebruikt voor de toevoer naar de ampul.
- Het apparaat is niet geschikt voor gebruik in aanwezigheid van een brandbaar anesthesiemengsel met lucht, zuurstof of lachgas.
- De prestaties van het apparaat zijn gegarandeerd als de originele accessoires worden gebruikt, gebruik altijd originele accessoires.
- Gebruik het apparaat niet als het snoer is beschadigd.
- Controleer of de behuizing van het apparaat intact is en of deze niet vervormd of gebroken is.
- Maak het apparaat nooit open.
- Kantel de vernevelampul niet meer dan 60°.
- De fabrikant heeft een levensduur vastgesteld van minstens 5 jaar vanaf het eerste gebruik.

1.4 - BESCHRIJVING VAN HET APPARAAT

Het SOFFIO CUBE apparaat voor aerosoltherapie bestaat uit een compressor die wordt aangedreven door een elektromotor in de basiseenheid en uit een complete kit met accessoires.

1.5 - PATIENTENGROEPEN

Het SOFFIO CUBE apparaat voor aërosoltherapie garandeert een zeer effectieve inhalatietherapie voor patiënten van alle leeftijden, van kleine kinderen tot volwassenen.

1.6 - INHOUD VAN DE VERPAKKING

De verpakking bevat (Fig. A en C):

- De basiseenheid (1), snoer (2), schakelaar ON/OFF (3), luchtfiltervak met filter (4), luchttoever (5), ampulhouder (6).
- Een kit accessoires bestaande uit: vernevelampul (bovenste gedeelte (7), binnenste cilinder (8), onderste gedeelte (9)), mondstuk (10), neusstuk (11), masker voor volwassenen (12), pediatrisch masker (13), verbindingsbuisje (14), verbinding (15)
- Vervangingsfilters
- Gebruiksaanwijzing
- Tas

2 - VOORBEREIDING EN GEBRUIK



Voor het gebruik moet worden gecontroleerd dat de op het etiket "technische gegevens" onder het apparaat aangegeven spanning overeenkomt met de netspanning en dat het elektrische systeem voldoet aan de geldende voorschriften.

Alvorens het apparaat voor het eerst te gebruiken, wordt aanbevolen het te reinigen zoals beschreven in de sectie «Reiniging, ontsmetting en sterilisatie».

1. Giet de door uw arts aangegeven hoeveelheid geneesmiddel in de vernevelaar (Fig. B). Controleer dat het maximale niveau niet wordt overschreden.
2. Monteer de vernevelampul en verbind het masker of mondstuk of het neusstuk (fig. C). Controleer dat alle onderdelen compleet zijn.
3. Sluit de ampul met het verbindingsbuisje (14) aan op de compressor (1) en steek de stekker (2) in het stopcontact.
4. Om het apparaat in te schakelen, drukt u op de ON/OFF-schakelaar (3) in de stand «I». Plaats het mondstuk tussen de lippen of het neusstuk bij de neusgaten of plaats het masker op het gezicht en zorg ervoor dat het mond en neus bedekt.
5. Zit in een ontspannen houding met het bovenlichaam rechtop. Adem rustig in en uit tijdens de behandeling. Ga niet liggen tijdens de inhalatie. Onderbreek de inhalatie bij onwel worden.
6. Na het voltooiën van de inhalatiesessie, zoals aanbevolen door uw arts, zet u de ON/OFF-schakelaar (3) in de «O»-stand om het apparaat uit te schakelen en haalt u de stekker uit het stopcontact.
7. Verwijder het resterende geneesmiddel uit de vernevelaar en reinig het apparaat zoals beschreven in het hoofdstuk "Reiniging, ontsmetting en sterilisatie".

3 - REINIGING, ONTSMETTING EN STERILISATIE

Reinig uw handen altijd grondig voordat u de accessoires reinigt en ontsmet.

Stel de compressor niet bloot aan water of warmte.

Vervang de luchtslang voor de behandeling bij het wisselen naar een nieuwe patiënt of in geval van vuil.



Trek de stekker uit het stopcontact voordat u het apparaat schoonmaakt.

Reiniging

Het basiseenheden (1) en het verbindingsbuisje (14) moeten met een schone, vochtige doek worden gereinigd. Reinig de ampul en de toebehoren met stromend water (max. 60 °C) en voeg indien nodig een kleine hoeveelheid reinigingsmiddel toe, volgens de door de fabrikant van het reinigingsmiddel voorgeschreven dosering en beperkingen. Spoel grondig af, zorg ervoor dat alle resten worden verwijderd en laat drogen.

Ontsmetting

De basiseenheden (1) kan worden ontsmet met een schone doek en een chemisch ontsmettingsmiddel volgens de doses en beperkingen die door de fabrikant van het ontsmettingsmiddel zijn aangegeven.

De ampul en de toebehoren (met uitzondering van de luchtslang) kunnen worden ontsmet met chemische ontsmettingsmiddelen volgens de doses en beperkingen die door de fabrikant van het ontsmettingsmiddel worden aangegeven. Ontsmettingsmiddelen zijn over het algemeen verkrijgbaar bij een apotheek of bij uw lokale dealer.

Sterilisatie met stoom

De ampul en de toebehoren (met uitzondering van de luchtslang en de maskers) kunnen tot 121 °C (20 min.) of 134 °C (7 min.) met stoom worden gesteriliseerd. EN554/ISO11134. De sterilisator moet voldoen aan EN868/ISO11607 en moet geschikt zijn voor stoomsterilisatie. Laat de componenten na de sterilisatie altijd afkoelen tot kamertemperatuur voor verder gebruik. Herhaal de sterilisatiecyclus niet zolang de componenten nog warm zijn.

4 - ONDERHOUD

Het SOFFIO CUBE apparaat voor aerosoltherapie heeft geen bijzonder onderhoud nodig; de compressor heeft geen smering nodig, omdat hij van het "droge" zuigertype is. Aanbevolen wordt om de vernevelampul na maximaal 100-120 toepassingen of na ongeveer 20 sterilisatiecycli te vervangen. Controleer altijd of het filter constant schoon is en vervang het filter onmiddellijk als het vuil is of na maximaal 3 maanden gebruik. Vervangingsfilters worden bij het apparaat geleverd. Om het filter te vervangen, open het luchtfiltervak (4) (eventueel met behulp van gereedschap) en vervang het filter (Fig. D).

5 - PROBLEMEN, MOGELIJKE OORZAKEN EN MOGELIJKE OPLOSSINGEN

Het apparaat schakelt niet in	Controleer of de stekker (2) goed in het stopcontact zit. Zorg ervoor dat de ON/OFF-schakelaar (3) in de «I»-stand staat.
De verneveling is zwak of afwezig	Zorg ervoor dat de luchtslang (14) aan beide zijden correct is aangesloten. Zorg ervoor dat de luchtslang niet is geplet, gebogen, vervuild of verstopt. Vervang indien nodig door een nieuwe.

Zorg ervoor dat de vernevelampul correct is gemonteerd. Zorg ervoor dat het geneesmiddel in de flacon en in de juiste hoeveelheden is toegevoegd.
Zorg ervoor dat het gaatje in het onderste gedeelte van de ampul (9) niet is geblokkeerd.

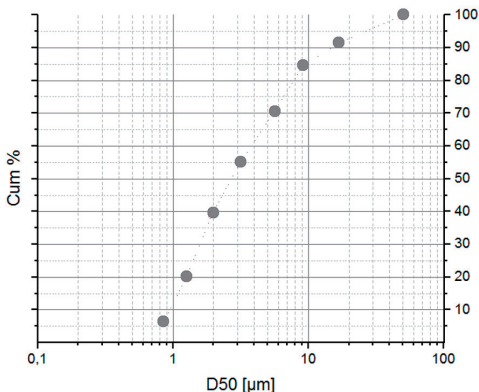
Als na controle van het bovenstaande het probleem niet is verholpen en het apparaat niet goed werkt, laat het apparaat dan door een geautoriseerd centrum controleren.

6 - TECHNISCHE GEGEVENS

Voedingsspanning	230 V ~ 50 Hz
Functionering	continu
Maximale luchtdruk van het apparaat	1,85 bar
Maximale luchtstroom van het apparaat	10 l/min
Dynamische luchtstroom met vernevelampul	5 l/min
Snelheid vernevelaar (met NaCl 0,9% oplossing)	0,35 ml/min
Maximaal geabsorbeerd vermogen	150 VA
Afmetingen basiseenheid	135x140x155H mm
Gewicht basiseenheid	1,1 kg approx
Geluidsniveau op 1 meter	58 dBA
Minimum vulvolume van de ampul	2ml
Maximum vulvolume van de ampul	12 ml
Aerosol output*	81,2 µl
Aerosol output rate*	30,2 µl/min
MMAD* (Grafiek 1)	2,94 µm

* metingen uitgevoerd volgens norm UNI EN 13544-1:2009

Graphique 1 :



I - De y-as van de grafieken geeft het volumepercentage van de vernevelde oplossing vervoerd door deeltjes met afmetingen die kleiner zijn dan de overeenkomstige dimensionale waarde uitgedrukt in µm op de x-as.
II - apparaat vernevelde deeltjes heeft een diameter kleiner dan de MMAD (Median Mass Aerodynamic Diameter). Deze waarde is een indicatie voor het vermogen van de ampul om deeltjes te produceren die geschikt zijn voor een specifieke therapeutische behandeling.

De aangegeven MMAD-waarde werd gemeten met een NGI Next Generation Impactor.

7 - AFVOER VAN HET APPARAAT EN/OF ONDERDELEN ERVAN

De afvoer van het apparaat en/of de onderdelen ervan, wanneer het apparaat buiten gebruik wordt gesteld, moet gebeuren in overeenstemming met de geldende voorschriften en de bescherming van het milieu. Wanneer er geen wettelijke verplichtingen zijn, wordt gescheiden inzameling aanbevolen. De tabel toont de verschillende soorten van de onderdelen van het apparaat.

Alle gebruikte materialen bevatten geen ftalaten en er wordt geen natuurlijke latex gedetecteerd.

ONDERDEEL	MATERIAAL
Basiseenheid	Afval van elektrische en elektronische apparatuur (AEEA)
Buitenste behuizing basiseenheid	Polypropyleen
Vernevelampul en aansluiting	Polypropyleen
Mondstuk	Polypropyleen
Neusstuk	Polypropyleen
Maskers	Niet giftige pvc
Buisje	Niet giftige pvc
Doos	Karton
Gebruiksaanwijzing	Papier
Tas	Nylon
Luchtfilter	Naald polypropyleen

8 - ELEKTROMAGNETISCHE COMPATIBILITEIT

Dit apparaat voldoet aan de eisen volgens de richtlijn EN 60601-1-2:2015 betreffende de elektromagnetische compatibiliteit van medische hulpmiddelen.

Naleving van de normen voor elektromagnetische compatibiliteit garandeert geen volledige immuniteit van het product; sommige apparaten (mobiele telefoons, piepers, echo's) kunnen bij gebruik in de buurt van medische apparatuur de werking ervan onderbreken.

9 - VOORWAARDEN VOOR WERKING EN OPSLAG

9.1 - VOORWAARDEN VOOR WERKING

- temperatuur van +10 °C tot +40 °C
- relatieve vochtigheid van 0 % tot 95 %

9.2 - VOORWAARDEN VOOR OPSLAG

- temperatuur van -25 °C tot +70 °C
- relatieve vochtigheid van 10 % tot 95 %
- atmosferische druk van 690 hPa tot 1060 hPa

10 - RESERVEONDERDELEN

Gebruik alleen originele reserveonderdelen.

11 - GARANTIEVOORWAARDEN

De fabrikant is verantwoordelijk voor de veiligheid, betrouwbaarheid en prestaties van het instrument indien het overeenkomstig de gebruiksaanwijzing en het beoogde doel wordt gebruikt en indien de reparaties door de fabrikant zelf of door een door hem erkend laboratorium worden uitgevoerd. In het geval dat de gebruiker de gebruiksaanwijzing en de waarschuwingen in deze handleiding niet in acht neemt, wordt elke aansprakelijkheid van de fabrikant en de garantievoorwaarden als nietig beschouwd.

12 - AANPASSING TECHNISCHE KENMERKEN

Om de prestaties, veiligheid en betrouwbaarheid voortdurend te verbeteren, worden alle medische hulpmiddelen die door Air Liquide Medicaï Systems S.r.l. worden geproduceerd, periodiek gecontroleerd en aangepast. De gebruiksaanwijzingen worden daarom gewijzigd om ervoor te zorgen dat ze voortdurend in overeenstemming zijn met de kenmerken van de in de handel gebrachte hulpmiddelen. Bij verlies van de bij dit apparaat gevoegde handleiding is het mogelijk om van de fabrikant een kopie te krijgen van de versie die overeenkomt met het geleverde apparaat, met vermelding van de referenties op het etiket met technische gegevens.

13 - COPYRIGHT

Alle informatie in deze handleiding mag niet worden gebruikt voor andere doeleinden dan waarvoor ze oorspronkelijk bedoeld zijn. Deze handleiding is eigendom van Air Liquide Medicaï Systems S.r.l. en mag niet geheel of gedeeltelijk worden

Soffio Cube

Urządzenie do aeroterapii ze sprężarką tłokową



Przed użyciem urządzenia należy uważnie przeczytać niniejszą instrukcję obsługi i stosowne ostrzeżenia (punkt 1.3).

1 - WAŻNE INFORMACJE

1.1 - PRZEZNACZENIE

Urządzenie do aeroterapii SOFFIO CUBE jest wysokiej jakości systemem wspomagającym leczenie astmy, przewlekłego zapalenia oskrzeli i innych chorób dróg oddechowych. Urządzenie SOFFIO CUBE rozpyla lek na cząsteczki tak małe, że są one w stanie dotrzeć do najgłębszych części płuc, zwiększając tym samym skuteczność leczenia.



Lekarstwa muszą zostać przepisane na receptę lekarskiej wskazującej rodzaj leku, dawkowanie oraz długość okresu leczenia.

Urządzenie do aeroterapii i jego akcesoria zostały zaprojektowane i skonstruowane we Włoszech, zgodnie z wytycznymi Dyrektywy 93/42/EWG dotyczącej Wyrobów Medycznych (wraz z późniejszymi modyfikacjami) i posiadają oznaczenie CE.

Produkt zgodny z wymaganiami dotyczącymi ograniczenia stosowania niektórych niebezpiecznych substancji w sprzęcie elektrycznym i elektronicznym (Dyrektywa Europejska RoHS 2011/65/UE)

Urządzenie nadaje się do pracy ciągłej.

1.2 - OPIS UŻYTYCH SYMBOLÓW



Urządzenie klasy II



Urządzenie typu BF



Producent

(O) Przełącznik wyłączony

(I) Przełącznik włączony

~ Prąd przemienny



Uwaga: przeczytaj ostrzeżenia



Uwaga: przeczytaj instrukcje

IP21 Urządzenie chronione jest przed możliwością osiągnięcia części niebezpiecznych za pomocą palców i przed pionowym skapywaniem wody



Po zakończeniu okresu użyteczności, produkt podlega specjalnej segregacji odpadów; nie usuwać z niesegregowanymi odpadami komunalnymi (Dyrektywa Europejska 2002/96/WE)

1.3 - OSTRZEŻENIA



Należy uważnie przeczytać instrukcje obsługi i przechowywać je w bezpiecznym miejscu.

- Nie używać urządzenia i/lub akcesoriów w sposób niezgodny z przeznaczeniem.
- Używanie urządzenia przez dziecko musi być zawsze nadzorowane przez osobę dorosłą, która zapoznała się z niniejszą instrukcją obsługi.
- Niektóre z komponentów, ze względu na niewielki rozmiar, mogłyby zostać połknięte stwarzając zagrożenie zadławienia.
- Kabel zasilający i rurka podłączeniowa, ze względu na ich długość, mogą stwarzać zagrożenie uduszeniem.
- Zaleca się sprawdzenie w tabeli (Rozdział 7) czy w urządzeniu nie zastosowano materiałów, które w przeszłości wywołały jakąkolwiek formę reakcji alergicznej.
- Urządzenie, podczas używania, musi być postawione na poziomej, sztywnej powierzchni.
- Unikać zatykania krętek napowietrzających w czasie używania urządzenia.
- W czasie używania, urządzenie należy utrzymywać z dala od źródeł ciepła.
- Nie dotykać gniazdka elektrycznego i komponentów elektrycznych urządzenia wilgotnymi lub mokrymi rękoma.
- Urządzenie chronione jest przed możliwością osiągnięcia części niebezpiecznych za pomocą palców i przed pionowym skapywaniem wody (IP21).
- Urządzenia nie należy polewać wodą lub innymi cieczami.
- Nie używać urządzenia podczas kąpieli lub pod prysznicem.
- Jeśli urządzenie przypadkowo wpadnie do wody, może zostać wyjęte wyłącznie po odłączeniu zasilania elektrycznego. W następstwie takiej sytuacji urządzenia nie należy używać, gdyż wymaga ono przeprowadzenia kompletnego przeglądu.
- Sprężone powietrze generowane i dostępne na złączu wylotowym powietrza może stwarzać zagrożenie; należy go używać wyłącznie do zasilania nebulizatora.
- Urządzenie nie jest przystosowane do użycia w obecności środków znieczulających, które po wystawieniu na działanie powietrza, tlenu lub podtlenu azotu mogą wytwarzać mieszaniny łatwopalne.
- Zawsze używać oryginalnych akcesoriów, gdyż tylko części oryginalne zapewniają wydajne działanie urządzenia.
- Nie używać urządzenia, jeśli kabel elektryczny uległ uszkodzeniu.
- Sprawdzić czy obudowa urządzenia jest w stanie integralnym i czy nie ma na niej śladów odkształceń lub pęknięć.
- Nie należy nigdy otwierać urządzenia.
- Nie należy przechylać nebulizatora o więcej niż 60°.
- Producent określił, że okres użyteczności urządzenia wynosi 5 lat od momentu pierwszego użycia.



1.4 - OPIS URZĄDZENIA

Urządzenie do aerozoloterapii SOFFIO CUBE składa się ze sprężarki uruchamianej silnikiem elektrycznym mieszczącym się w jednostce podstawowej i z kompletnego zestawu akcesoriów.

1.5 - GRUPY PACJENTÓW

Urządzenie do aerozoloterapii SOFFIO CUBE zapewnia wysokiej jakości terapię inhalacyjną dla pacjentów w każdym wieku, jest odpowiednie zarówno dla małych dzieci jak i dla dorosłych.

1.6 - ZAWARTOŚĆ OPAKOWANIA

Opakowanie zawiera (Rys. A):

- Jednostkę podstawową (1), kabel zasilający (2), przełącznik ON/OFF (3), komorę filtra powietrza z filtrem (4), wlot powietrza (5), wspornik na nebulizator (6).
- Zestaw akcesoriów składa się z: nebulizatora (korpus górny (7), cylinder wewnętrzny (8), korpus dolny (9)), ustnik (10), końcówka nosowa (11), maska dla dorosłych (12), maska pediatryczna (13), rurka podłączeniowa (14)
- Filtry zamienne
- Instrukcja obsługi
- Torba

2 - PRZYGOTOWANIE I UŻYWANIE

Przed użyciem niezbędne jest sprawdzenie czy napięcie wskazane na nalepce "dane techniczne", znajdującej się pod urządzeniem, odpowiada wartości napięcia sieciowego i czy instalacja elektryczna jest zgodna z obowiązującymi przepisami.

Przed pierwszym użyciem urządzenia zaleca się jego oczyszczenie zgodne z opisem podanym w sekcji «Czyszczenie i dezynfekcja».

1. Włać przepisaną przez lekarza ilość leku do nebulizatora (Rys. B). Upewnić się, że nie przekracza poziomu maksymalnego.
2. Zmontować nebulizator i podłączyć maskę, ustnik lub końcówkę nosową (Rys.C). Upewnić się, że wszystkie części są kompletne.
3. Podłączyć nebulizator z rurką powietrza 14 do sprężarki 1 i włożyć kabel zasilający 2 do gniazdka elektrycznego.
4. W celu włączenia urządzenia, ustawić przełącznik ON/OFF 3 na położenie «I». Ustnik włożyć między usta lub założyć na twarz maskę w sposób zapewniający zakrycie ust i nosa.
5. Usiąść w wygodnej pozycji, utrzymując górną część ciała w pozycji wyprostowanej. Podczas zabiegu spokojnie wdychać i wydychać powietrze. Nie należy się kłaść w czasie wykonywania inhalacji. Przerwać inhalację w przypadku nagłego zastąpienia.
6. Po wykonaniu zabiegu inhalacyjnego według wskazań lekarza, ustawić przełącznik ON/OFF 3 na położenie «O», by wyłączyć urządzenie i wyjąć wtyczkę z sieci zasilającej.
7. Opróżnić nebulizator z pozostałości leku i oczyścić urządzenie jak opisano w sekcji «Czyszczenie i dezynfekcja».

3 - CZYSZCZENIE, DEZYNFEKCYJA I STERYLIZACJA

Przed wykonaniem czyszczenia i dezynfekcji akcesoriów należy uprzednio umyć ręce.

Chronić sprężarkę przed kontaktem z wodą lub źródłami ciepła.

Rurkę powietrza wymieniać przy każdej zmianie pacjenta, lub w przypadku zabrudzenia.



Wyjąć wtyczkę elektryczną z sieci zasilającej przed wykonaniem czyszczenia.

Czyszczenie

Komorę sprężarki 1 i rurkę powietrza 14 należy czyszczyć za pomocą czystej i zwilżonej ścierki.

Nebulizator i jego akcesoria oczyszczają pod bieżącą wodą (maks. 60 °C) dodając, w razie konieczności, małej ilości środka czyszczącego w ilości i zgodnie z ograniczeniami wskazanymi przez producenta detergentu. Dokładnie przepłukać, zwracając uwagę na całkowite usunięcie resztek, a następnie pozostawić do wyschnięcia.

Dezynfekcja

Komora sprężarki 1 może być dezynfekowana za pomocą czystej ściereki i chemicznego środka dezynfekcyjnego w ilości i zgodnie z ograniczeniami wskazanymi przez producenta substancji dezynfekującej.

Nebulizator i jego akcesoria (oprócz rurki powietrza) mogą być dezynfekowane chemicznymi środkami dezynfekcyjnymi w ilości i zgodnie z ograniczeniami wskazanymi przez producenta substancji dezynfekującej. Środki dezynfekujące można nabyć w aptekach lub u zaufanego sprzedawcy.

Sterylizacja parą wodną

Nebulizator i jego akcesoria (oprócz rurki powietrza i maseczek) mogą być sterylizowane parą wodną w temperaturze do 121 °C (20 min.) lub do 134 °C (7 min.). EN554/ISO11134. Urządzenie do sterylizacji musi być zgodne z normami EN868/ISO11607 i musi być odpowiednie do sterylizacji parą wodną. Po wysterylizowaniu, i przed kolejnym użyciem, komponenty pozostawić do schłodzenia do temperatury otoczenia. Nie powtarzać cyklu sterylizacji, kiedy komponenty są jeszcze gorące.

4 - KONSERWACJA

Urządzenie do aerozoloterapii SOFFIO CUBE nie wymaga szczególnego rodzaju konserwacji, sprężarka nie wymaga smarowania, gdyż posiada tłok działający "na sucho".

Zaleca się wymianę nebulizatora po maks. 100 - 120 zastosowaniach lub po około 20 cyklach sterylizacji. Należy regularnie sprawdzać czy filtr utrzymuje się w stanie całkowitej czystości i należy go natychmiast wymienić w przypadku stwierdzenia zabrudzeń lub maksymalnie po 3 miesiącach stosowania. Filtry zamienne dostarczane są wraz z urządzeniem. W celu wymiany filtra, otworzyć komorę filtra powietrza 4 (ewentualnie za pomocą stosownego narzędzia) i wymienić filtr (Rys. D).

5 - PROBLEMY, MOŻLIWE PRZYCZYNY I ROZWIĄZANIA

Urządzenie nie włącza się	Upewnić się, że wtyczka 2 jest prawidłowo wprowadzona do gniazda elektrycznego. Upewnić się, że przełącznik ON/OFF 3 znajduje się w położeniu włączenia «I».
Brak lub bardzo słaba nebulizacja	Upewnić się, że rurka powietrza 14 jest prawidłowo podłączona na obu końcówkach. Sprawdzić czy rurka powietrza nie uległa przynięceniu, zagięciu, zabrudzeniu lub zatkaniu. W razie konieczności wymienić ją na nową. Upewnić się, że nebulizator został zmontowany prawidłowo. Sprawdzić czy do nebulizatora wiano lekarstwo i czy jego ilość jego prawidłowa. Upewnić się, że otwór w dolnej części korpusu nebulizatora 9 nie jest zatkany.

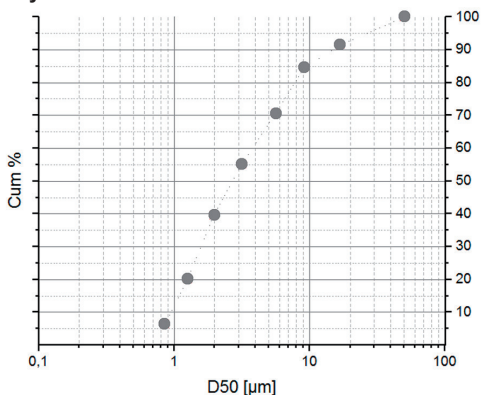
Jeśli po sprawdzeniu powyższych warunków nie odnajdzie się odpowiedniego rozwiązania problemu i nie przywróci się działania urządzenia, przekazać je do autoryzowanego centrum w celu przeprowadzenia kontroli.

6 - DANE TECHNICZNE

Napięcie zasilające	230 V ~ 50 Hz
Działanie	ciągłe
Maksymalne ciśnienie powietrza urządzenia	1,85 bar
Maksymalny przepływ powietrza urządzenia	10 l/min
Przepływ dynamiczny powietrza z podłączonym nebulizatorem	5 l/min
Prędkość nebulizacji (z roztworem NaCl 0,9%)	0,35 ml/min
Maksymalna pobierana moc	150 VA
Wymiary jednostki podstawowej	135x140x155H mm
Ciężar jednostki podstawowej	Okolo 1,1 kg
Hałas na odległości 1 metra	58 dBA
Minimalna objętość napełnienia nebulizatora	2ml
Maksymalna objętość napełnienia nebulizatora	12 ml
Wyjście aerozolu*	81,2 µl
Wielkość wyjściowa aerozolu*	30,2 µl/min
MMAD* (Wykres 1)	2,94 µm

*pomiar wykonany zgodnie z normą UNI EN 13544-1:2009

Wykres 1:



Na rzędnej diagramy wskazują procentową wartość objętości rozpylanego roztworu przenoszonego przez cząsteczki o średnicy mniejszej niż odpowiednia wartość wyrażona w µm i wskazana na osi odciętej. 50% w objętości cząsteczek rozpylonych przez urządzenie ma średnicę mniejszą od MMAD (Cząsteczki o średniej masowej średnicy aerodynamicznej). Wartość ta wskazuje zdolność nebulizatora do produkcji cząsteczek odpowiednich do wykonania danego zabiegu leczniczego.

Pokazana wartość MMAD została zmierzona z impaktorem kaskadowym NGI Next Generation Impactor..

7 - USUWANIE URZĄDZENIA I/LUB JEGO KOMPONENTÓW

Usuwanie urządzenie i/lub jego komponentów w przypadku wyłączenia z eksploatacji, musi zostać wykonane zgodnie z przepisami obowiązującymi w zakresie ochrony środowiska. W przypadku braku tego rodzaju przepisów, zaleca się zastosowanie do zasad segregacji odpadów W tabeli wskazano typologie, na które dzielimy komponenty urządzenia. Żaden z zastosowanych materiałów nie zawiera ftalanów i nie stwierdzono obecności lateksu naturalnego.

KOMPONENT	MATERIAŁ
Jednostka podstawowa	Odpad wchodzący w zakres sprzętu elektrycznego i elektronicznego (WEEE)
Obudowa zewnętrzna jednostki podstawowej	Polipropylen
Nebulizator i złącze	Polipropylen
Ustnik	Polipropylen
Końcówka nosowa	Polipropylen
Maski	PCV nietoksyczny
Rurka	PCW nietoksyczny
Opakowanie	Karton
Instrukcje	Papier
Torba	Nylon
Filtry	Iglowany polipropylen

8 - KOMPATYBILNOŚĆ ELEKTRYCZNA

Niniejsze urządzenie jest zgodne z wymogami normy CEI EN 60601-1-2:2015 dotyczącej kompatybilności elektromagnetycznej urządzeń medycznych. Zgodność ze standardami kompatybilności elektromagnetycznej nie gwarantuje całkowitej odporności produktu i jeśli używa się niektórych urządzeń (telefony komórkowe, pagers, itp.) w pobliżu sprzętów medycznych, może dojść do przerw w działaniu.

9 - WARUNKI DZIAŁANIA I PRZECHOWYWANIA

9.1 - WARUNKI DZIAŁANIA

- temperatura od +10 °C do +40 °C
- wilgotność względna od 0% do 95%

9.2 - WARUNKI PRZECHOWYWANIA

- temperatura od -25 °C do +70 °C
- wilgotność względna od 10% do 95%
- ciśnienie atmosferyczne od 690 hPa do 1060 hPa

10 - CZĘŚCI ZAMIENNE

Używać wyłącznie oryginalnych części zamiennych.

11 - WARUNKI GWARANCYJNE

Producenta uważa się za odpowiedzialnego za bezpieczeństwo, niezawodność i wydajność urządzenia, jeśli używane jest ono zgodnie z instrukcjami obsługi i z przeznaczeniem oraz jeśli naprawy wykonywane są przez producenta lub w autoryzowanym przez niego centrum serwisowym. W przypadku nieprzestrzegania przez użytkownika Instrukcji obsługi i Ostrzeżeń zawartych w niniejszej publikacji, producenta zwalnia się z jakiegokolwiek odpowiedzialności a warunki gwarancyjne ulegają unieważnieniu.

12 - AKTUALIZACJA CECH TECHNICZNYCH

Wszystkie urządzenia medyczne produkowane przez Air Liquide Medical Systems S.r.l. są okresowo poddawane rewizjom i modyfikacjom, aby ciągle zwiększać ich wydajność. W związku z tym instrukcje obsługi podlegają modyfikacjom, aby zapewnić ich ciągłą spójność z cechami urządzeń wprowadzanych do obiegu. W przypadku zagubienia instrukcji obsługi dołączonej do przedmiotowego urządzenia, można zamówić u producenta jej dodatkowy egzemplarz w wersji odpowiadającej dostarczonemu urządzeniu, po uprzednim wskazaniu informacji odniesienia podanych na nalepce zawierającej dane techniczne.

13 - COPYRIGHT

Wszystkie informacje zawarte w niniejszej instrukcji mogą być używane wyłącznie do oryginalnie przewidzianych celów.

Niniejsza instrukcja jest własnością Air Liquide Medical Systems S.r.l. i nie może być powielana, ani całkowicie ani częściowo, bez uprzedniej, pisemnej autoryzacji otrzymanej ze strony spółki. Wszelkie prawa zastrzeżone.

Soffio Cube

Apparat för aerosolterapi med kolvkompressor



Innan du använder apparaten ska du noga läsa dessa instruktioner och de tillhörande varningarna (avsnitt 1.3).

1 - VIKTIGA ANVISNINGAR

1.1 - AVSETT ÄNDAMÅL

Apparaten för aerosolterapi SOFFIO CUBE är ett högkvalitativt system för behandling av astma, kronisk bronkit och andra andningssjukdomar. Apparaten SOFFIO CUBE kan finfördela läkemedlet i så små partiklar, att det kan nå även lungornas djupaste områden för en bättre terapeutisk effekt.



Administrering av läkemedel är receptbelagd och receptet ska definiera typ av läkemedel, dosering och behandlingslängd.

Apparaten för aerosolterapi och dess tillbehör har utvecklats och tillverkats i Italien enligt vad som förutsetts i direktivet 93/42/EEG om medicinsk utrustning (och påföljande uppdateringar) och är försedd med CE-märkning.

Produkten överensstämmer med restriktionerna rörande användning av farliga ämnen i elektrisk och elektronisk utrustning (Europadirektiv RoHS 2011/65/EU).

Apparaten lämpar sig för kontinuerlig drift.

1.2 - BESKRIVNING AV ANVÄNDA SYMBOLER



Apparat av klass II



Apparat av typ BF

(O) Släckt strömbrytare

(I) Tänd strömbrytare

~ Växelström



Uppmärksamhet: läs varningarna



Läs bruksanvisningarna noggrant



Tillverkare

IP21 Apparaten är skyddad mot åtkomst med fingrarna till farliga delar och mot vertikalt fallande vattendroppar.



Produkten ska bortskaffas genom separat avfallsinsamling efter avslutad livscykel; får ej bortskaffas med hushållsavfall (Europadirektiv 2002/96/EG)

1.3 - VARNINGAR

- Läs bruksanvisningen noga och förvara den på säkert ställe.
- Använd inte apparaten och/eller tillbehören på annat sätt än vad de är avsedda för.
- Om barn ska använda apparaten, måste de alltid stå under uppsikt av en vuxen, som väl känner till dessa instruktioner.
- Vissa komponenter, på grund av sina små dimensioner, skulle kunna sväljas och orsaka kvävning.
- Strömförsörjningskabeln och anslutningsslangen skulle, på grund av längden, kunna medföra risk för strykning.
- Det rekommenderas att kontrollera i tabellen (kapitel 7) att det inte finns material, mot vilka du tidigare haft någon form av allergisk reaktion.
- Vid användning av apparaten ska den befinna sig på en hård horisontell yta.
- Under användning ska luftgallen hållas fria.
- Under användning ska apparaten befinna sig på avstånd från värmekällor.
- Rör inte vid elsystemets kontakt och apparatens elektriska komponenter med fuktiga eller våta händer.
- Apparaten är skyddad mot åtkomst med fingrarna till farliga delar och mot vertikalt fallande vattendroppar (IP21)



- Håll inte vatten eller andra vätskor på apparaten.
- Använd inte apparaten medan du badar eller duschar.
- Om apparaten oavsiktligt skulle falla i vattnet, får du inte ta upp den förrän strömförsörjningen brutits. Om detta skulle hända, får du inte använda apparaten innan den undergått en komplett revision.
- Den tryckluft, som alstras och uppehåller sig vid luftutsläppets anslutning, kan utgöra en potentiell fara; den får bara användas för att försörja ampullen.
- Apparaten lämpar sig inte för att användas i närvaro av eldfarlig blandning av bedövningsmedel med luft, syre eller kväveoxid.
- Apparatens prestanda garanteras om de använda tillbehören är original, använd alltid originaltillbehör.
- Använd inte apparaten om elkabeln är trasig.
- Kontrollera att apparatens hölje är helt och att det inte uppvisar deformation eller brott.
- Öppna aldrig apparaten.
- Luta inte nebulisatorampullen i mer än 60°.
- Tillverkaren har fastställt en livslängd på åtminstone 5 år efter första användning.

1.4 - BESKRIVNING AV APPARATEN

Apparaten för aerosolterapi SOFFIO CUBE består av en kompressor, som drivs av en elmotor, som sitter i basen samt en komplett tillbehörsats.

1.5 - PATIENTGRUPPER


Apparaten för aerosolterapi SOFFIO CUBE garanterar en mycket effektiv inhalationsterapi för patienter i alla åldrar, från små barn och upp till vuxna.

1.6 - FÖRPACKNINGENS INNEHÅLL

Förpackningen innehåller (Fig. A):

- Basenheten (1), strömförsörjningskabel (2), strömbrytare ON/OFF (3), luftfilterdel med filter (4), luftuttag (5), ampullstöd (6).
- En tillbehörsats bestående av: nebulisatorampull (övre kropp (7), intern cylinder (8), nedre kropp (9), munstycke (10), näsklämma (11), mask för vuxna (12), mask för barn (13), anslutnings slang (14).
- Reservfilter
- Bruksanvisning
- Väska

2 - FÖRBEREDNING OCH ANVÄNDNING

 *Innan apparaten används ska du verifiera att den spänning, som anges på etiketten "tekniska data" och som sitter under apparaten, överensstämmer med nätspänningen och att elsystemet följer gällande lagstiftning.*

Innan du använder apparaten första gången, rekommenderas det att du rengör den, så som beskrivs i avsnittet "Rengöring och desinfektion".

1. Håll den mängd läkemedel, som föreskrivits av din läkare, i nebulisatorampullen (fig. B):
Kontrollera att max nivån inte överskrids.
2. Montera nebulisatorampullen och anslut masken, munstycket eller näsklämman (Fig.C).
Kontrollera att alla delar är kompletta.
3. Anslut ampullen med luftslangen 14 till kompressorn 1 och för in strömförsörjningskabeln 2 i eluttaget.
4. För att slå på apparaten, ställ strömbrytaren ON/OFF 3 i läge «I». För in munstycket mellan läpparna, eller placera masken över ansiktet, och kontrollera nogga att den täcker näsa och mun.
5. Sätt dig bekvämt med rak överkropp. Andas in och ut lugnt under behandlingen. Lägg dig inte ner under behandlingen. Avbryt inhaleringen om du skulle känna dig dålig.
6. Efter att ha fullbordat inhaleringen enligt din läkares rekommendationer, ställ strömbrytaren ON/OFF 3 i läge "0" för att slå av apparaten och dra ut kontakten ur elnätet.
7. Töm ut kvarvarande läkemedel från nebulisatorn och rengör apparaten, så som beskrivs i avsnitt "Rengöring och desinfektion".

3 - RENGÖRING, DESINFEKTION OCH STERILISERING

Tvätta alltid händerna innan du rengör och desinficerar tillbehören. Låt inte kompressorn komma i närheten av vatten eller värme. Byt luftslang för behandlingen, när apparaten ska användas av en ny patient eller om den är smutsig.

 *Dra ut kontakten från elnätet innan du rengör apparaten.*

Rengöring

Kompressorummet 1 och luftslangen 14 ska rengöras med en ren och fuktig trasa.

Rengör ampullen och dess tillbehör i rinnande vatten (max. 60 °C) och till-sätt, vid behov, en

liten mängd rengöringsmedel. Följ rengöringsmedelstillverkarens dosering och förutsedda begränsningar. Skölj noga och se upp så att alla rester avlägsnats. Låt torka.

Desinfektion

Kompressorummet 1 kan desinficeras med en ren trasa och ett kemiskt desinficeringsmedel enligt desinficeringsmedelstillverkarens doser och förutsedda begränsningar.

Ampullen och dess tillbehör (utom luftslangen) kan desinficeras med kemiska desinficeringsmedel enligt desinficeringsmedelstillverkarens doser och förutsedda begränsningar. Desinficeringsmedlen kan normalt inhandlas på apotek eller hos din tillförlitliga återförsäljare.

Ångsterilisering

Ampullen och dess tillbehör (utom luftslangen och maskerna) kan steriliseras med ånga upp till 121 °C (20 min.) eller 134 °C (7 min.). EN554/ISO11134 Steriliseringsapparaten ska överensstämma med standarden EN868/ISO11607 och ska lämpa sig för ångsterilisering. Efter utförd sterilisering ska du alltid låt komponenterna svalna till rumstemperatur, innan du använder dem på nytt. Upprepa inte steriliseringscykeln när komponenterna fortfarande är varma.

4 - UNDERHÅLL

Apparaten för aerosolterapi SOFFIO CUBE kräver inget särskilt underhåll; kompressorn kräver ingen smörjning då den är av en typ med "torrlöpande" kol.

Det rekommenderas att du byter ut ampullen efter max 100-120 användningar eller efter 20 steriliseringscykler. Verifiera alltid att filtret är konstant rent och byt omedelbart ut det om det är smutsigt, eller efter max 3 månaders användning. Reservfilter medföljer apparaten. För byte av filtret, öppna luftfilterutrymmet 4 (eventuellt med hjälp av ett verktyg) och byt filtret (Fig. D).

5 - PROBLEM, MÖJLIGA ORSAKER OCH EVENTUELLA LÖSNINGAR

Apparaten tänds inte	Kontrollera att kontakten 2 sitter ordentligt införd i eluttaget. Kontrollera att strömbrytaren ON/OFF befinner sig i tänt läge "I".
Nebuliseringen är svag eller obefintlig	Kontrollera att luftslangen 14 är rätt ansluten vid de två ändarna. Kontrollera att luftslangen inte är hopklämd, böjd, smutsig eller igensatt. Vid behov, byt ut den mot en ny. Kontrollera att nebulisatorampullen är korrekt monterad. Kontrollera att läkemedlet har tillsatts i ampullen och i rätta mängder. Kontrollera att det lilla hålet på ampullens nedre kropp (9) inte är igensatt.

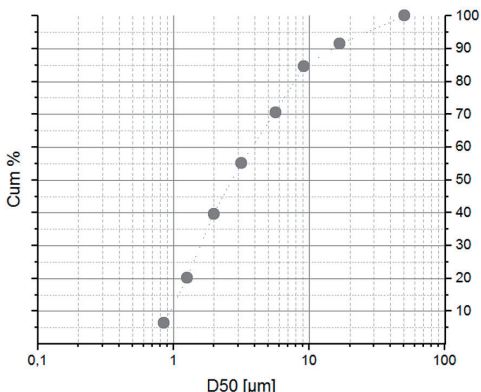
Om, efter att ha kontrollerat ovanstående, du inte hittat någon lösning på problemet och om du vill att apparaten ska fungera på rätt sätt, ska du låta den kontrolleras i ett specialiserat servicecentrum.

6 - TEKNISKA DATA

Försörjningsspänning	230 V ~ 50 Hz
Kontinuerlig	drift
Maximalt lufttryck till apparaten	1,85 bar
Maximalt luftflöde till apparaten	10 l/min
Dynamiskt luftflöde med nebulisatorampull	5 l/min
Nebuliseringshastighet (med lösning NaCl 0,9%)	0,35 ml/min
Max absorberad effekt	150 VA
Basenhetens mått	135x140x155H mm
Basenhetens vikt	cirka 1,1 kg
Buller på 1 m avstånd	58 dBA
Ampullens minsta påfyllningsvolym	2ml
Ampullens största påfyllningsvolym	12 ml
Aerosol output*	81,2 µl
Aerosol output rate*	30,2 µl/min
MMAD* (Grafisk bild 1)	2,94 µm

* mätningar som utförts enligt standard UNI EN 13544-1:2009

Grafisk bild 1:



I y-axeln visar diagrammen den volymprocent nebuliserad lösning, som transporterats av partiklar med en diameter, som underskrider det motsvarande värdet uttryckt i µm och som anges i x-axeln.

50 volymprocent av de partiklar, som nebuliserats av apparaten, har en diameter, som underskrider MMAD (massmedian aerodynamisk diameter) Detta värde är vägledande för ampullens kapacitet att producera partiklar, som lämpar sig för en specifik terapeutisk behandling.

Det visade MMAD-värdet har uppmätts med en kaskadslagare NGI Next Generation Impactor.

7 - BORTSKAFFANDE AV APPARATEN OCH/ELLER DESS KOMPONENTER

Bortskaffande av apparaten och/eller dess komponenter, när den inte längre är i bruk, ska ske enligt gällande förordningar och miljöskyddsföreskrifter. I de fall då det inte finns

några skyldigheter enligt lag, rekommenderas separat avfallsinsamling. I tabellen anges apparatens olika komponenttyper.

Inga använda komponenter innehåller ftalater och ingen förekomst av naturlig latex har upptäckts.

KOMPONENT	MATERIAL
Basenhet	Avfall från elektrisk och elektronisk utrustning (WEEE)
Basenhetens yttre hölje	Polypropylen
Nebulisatorsampull och anslutning	Polypropylen
Munstycke	Polypropylen
Näsklämma	Polypropylen
Masker	Icke-toxisk PVC
Slang	Icke-toxisk PVC
Låda	Kartong
Instruktioner	Papper
Väska	Nylon
Luftfilter	Nålstansad polypropylen

8 - ELEKTROMAGNETISK KOMPATIBILITET

Denna apparat överensstämmer med kraven i förordningen CEI EN 60601-1-2:2015 vad beträffar medicinska utrustningars elektromagnetiska kompatibilitet.

Överensstämmelse med standarderna för elektromagnetisk kompatibilitet garanterar inte produktens totala immunitet; vissa apparater (mobiltelefoner, personsökare osv.) kan, om de används i närheten av medicinsk utrustning, avbryta dess funktion.

9 - DRIFT- OCH LAGRINGSFÖRHÅLLANDEN

9.1 - DRIFTFÖRHÅLLANDEN

- temperatur från +10 °C till +40 °C
- relativ fuktighet från 0% till 95%

9.2 - LAGRINGSFÖRHÅLLANDEN

- temperatur från -25 °C till +70 °C
- relativ fuktighet från 10% till 95%
- atmosfäriskt tryck från 690 hPa till 1.060 hPa

10 - RESERVDELAR

Använd endast reservdelar i original

11 - GARANTIVILLKOR

Tillverkaren håller sig ansvarig för apparatens säkerhet, tillförlitlighet och prestanda, under förutsättning att den används i överensstämmelse med bruksanvisningen och för avsett ändamål och om reparationerna utförs hos tillverkaren eller i ett laboratorium, som auktoriserats av densamme. Vid bristande efterlevnad av bruksanvisningen och varningarna från användarens sida, avsäger sig tillverkaren allt ansvar och garantivillkoren förfaller.

12 - UPPDATERING AV TEKNISKA EGENSKAPER

För att ständigt förbättra prestanda, säkerhet och tillförlitlighet utsätts all den medicinska utrustning, som produceras av Air Liquide Medical Systems S.r.l., för periodisk revision och modifiering. Bruksanvisningarna modifieras därför för att garantera konstant förenlighet med egenskaperna hos de apparater som marknadsförs. Om den bruksanvisning, som medföljer apparaten, skulle gå förlorad, kan du av tillverkaren erhålla en kopia av den version, som överensstämmer med den levererade apparaten genom att ange de referenser, som återges på etiketten över tekniska data.

13 - COPYRIGHT

Informationen i manualen får inte användas i annat syfte än det ursprungliga. Denna manual tillhör Air Liquide Medical Systems S.r.l. och får inte reproduceras, varken helt eller delvis, utan skriftligt godkännande från företagets sida. Alla rättigheter reserveras.

- Používání zařízení dítětem musí vždy probíhat pod dozorem dospělé osoby, která zná tyto předpisy.
- Některé komponenty mohou být v důsledku svých malých rozměrů polknuty a mohou tak způsobit udušení.
- Napájecí kabel a spojovací hadička mohou v důsledku své délky představovat riziko uškrcení.
- V tabulce (Kapitola 7) doporučujeme zkontrolovat, zda neobsahuje materiály, které v minulosti způsobily nějakou alergickou reakci.
- Během používání je třeba zařízení postavit na pevný vodorovný povrch.
- Během používání je třeba udržovat volné větrací mřížky.
- Během používání je třeba zařízení udržovat mimo dosah zdrojů tepla.
- Nedoťkejte se zástrčky elektrického zařízení a elektrických komponent zařízení vlhkýma nebo mokřýma rukama.
- Zařízení chráněné proti přístupu k nebezpečným částem prsty a proti vertikálnímu kapání kapek vody (IP21).
- Na zařízení nelijte vodu ani jiné kapaliny.
- Zařízení nepoužívejte ve vaně nebo ve sprše.
- V případě náhodného pádu do vody je třeba zařízení vyjmout teprve po vypnutí elektrického napájení. Po takové události zařízení nelze používat a vyžaduje kompletní revizi.
- Vygenerovaný stlačený vzduch dostupný na výstupním spoji vzduchu může představovat nebezpečí; je třeba ho používat pouze k plnění ampule.
- Zařízení není vhodné k použití v případě výskytu anestetické směsi hořlavé se vzduchem, kyslíkem nebo směsí oxidu dusného s kyslíkem.
- Výkon zařízení je zaručen, pouze v případě použití originálního příslušenství. Používejte vždy pouze originální příslušenství.
- Zařízení nepoužívejte, pokud je elektrický kabel poškozený.
- Zkontrolujte, zda je kryt zařízení neporušený a zda nevykazuje deformace nebo praskliny.
- Zařízení nikdy neotevírejte.
- Rozprašovací ampuli nenaklánějte o více než 60°.
- Výrobce stanovil délku životnosti na minimálně 5 let od prvního použití.



1.4 - POPIS ZAŘÍZENÍ

Zařízení pro terapii aerosolem SOFFIO CUBE se skládá z kompresoru poháněného elektrickým motorem umístěným v základní jednotce a úplné sady příslušenství.

1.5 - SKUPINY PACIENTŮ

Zařízení pro terapii aerosolem SOFFIO CUBE zaručuje velmi účinnou inhalační terapii pro pacienty libovolného věku, od malých dětí až po dospělé.

1.6 - OBSAH BALENÍ

Balení obsahuje (obr. A):

- základní jednotka (1), napájecí kabel (2), hlavní vypínač (3), prostor vzduchového filtru s

- filtrem (4), zásuvka pro přívod vzduchu (5), nosná držák ampule (6).
- Soupravu příslušenství, která obsahuje: rozprašovací ampuli (horní tělo (7), vnitřní válec (8), dolní tělo (9)), náustek (10), nosní vidlici (11), masku pro dospělé (12), pediatrickou masku (13), spojovací hadičku (14).
- Náhradní filtry
- Návod k použití
- Taštičku

2 - PŘÍPRAVA A POUŽITÍ



Před použitím je třeba zkontrolovat, zda je napětí uvedené na štítku „technických údajů“ umístěném na zařízení odpovídá síťovému napětí a zda je elektrické zařízení v souladu s platnými normami.

Před prvním použitím zařízení doporučujeme spotřebič vyčistit v souladu s popisem v části „Čištění a dezinfekce“.

1. Do rozprašovací ampule nalijte množství léku stanovené vaším lékařem (obr. B). Nepřekračujte maximální hladinu.
2. Nainstalujte rozprašovací ampuli a připojte masku nebo náustek nebo nosní vidlici (obr. C). Ujistěte se, zda jsou všechny díly úplné.
3. Ampuli připojte vzduchovou hadici 14 ke kompresoru 1 a napájecí kabel 2 zapojte do napájecí zásuvky.
4. Pro připojení zařízení stiskněte hlavní vypínač do polohy „I“. Opřete rty o náustek nebo přiložte masku ke tváři a dávejte pozor, aby zakrývala ústa a nos.
5. Posadte se do uvolněné polohy se vzpřímenou horní částí těla. Během ošetření se klidně nadechněte a vydechněte. Během inhalace si nelehejte. Pokud se necítíte dobře, inhalaci přerušete.
6. Po dokončení inhalačního sezení dle doporučení vašeho lékaře otočte hlavní vypínač 3 do polohy „O“ a zařízení tak vypněte a zástrčku odpojte ze síťové zásuvky.
7. Z rozprašovací ampule vyprázdněte zbývající lék a zařízení vyčistěte v souladu s popisem v části „Čištění a dezinfekce“.

3 - ČIŠTĚNÍ, DEZINFEKCE A STERILIZACE

Než přistoupíte k čištění a dezinfekci příslušenství pečlivě si umyjte ruce.

Kompresor nevystavujte působení vody nebo tepla.

Vzduchovou hadičku pro ošetření vyměňte v případě znečištění nebo změně pacienta.



Před čištěním odpojte elektrickou zástrčku ze síťové zásuvky.

Čištění

Prostor kompresoru 1 a vzduchovou hadičku 14 je třeba čistit čistým a vlhkým hadříkem.

Ampuli a její příslušenství vyčistěte tekoucí vodou (max. 60 °C) a dle potřeby přidejte malé množství čistícího prostředku v souladu se stanoveným dávkováním a limity výrobce čistícího prostředku. Pečlivě opláchněte a dávejte pozor, aby byly odstraněny všechny zbytky. Poté nechce vyschnout.

Dezinfekce

Prostor kompresoru 1 lze dezinfikovat čistým hadříkem a chemickým dezinfekčním prostředkem s použitím dávky a dle omezení stanovených výrobcem dezinfekčního výrobku. Ampuli a její příslušenství (kromě vzduchové hadičky) lze dezinfikovat pomocí chemických dezinfekčních prostředků s použitím dávky a dle omezení stanovených výrobcem dezinfekčního výrobku. Dezinfekční prostředky lze obecně zakoupit v lékárně nebo u vašeho vybraného prodejce.

Sterilizace párou

Ampuli a její příslušenství (s výjimkou vzduchové hadičky a masek) lze sterilizovat párou až do teploty 121 °C (20 min.) nebo 134 °C (7 min.). EN554/ISO11134. Sterilizační zařízení musí být v souladu s normou EN868/ISO11607 a musí být vhodné pro parní sterilizaci. Po sterilizaci nechte komponenty před dalším použitím vždy vychladnout při pokojové teplotě. Sterilizační cyklus neopakujte, dokud jsou komponenty dosud horké.

4 - ÚDRŽBA

Zařízení pro terapii aerosolem SOFFIO CUBE nevyžaduje speciální údržbu; kompresor nevyžaduje mazání, neboť se jedná o typ s pístem fungujícím „na sucho“.

Ampuli doporučujeme vyměnit po max. 100 - 120 aplikacích nebo po přibližně 20 cyklech sterilizace. Vždy zkontrolujte, zda je filtr neustále čistý a neprodleně jej vyměňte, pokud je znečištěný nebo po maximálně 3 měsících používání. Náhradní díly se dodávají se zařízením. Pro výměnu filtru otevřete prostor vzduchového filtru 4 (případně s pomocí náradí) a filtr vyměňte (obr. D).

5 - PROBLÉMY, MOŽNÉ PŘÍČINY A ŘEŠENÍ

Zařízení se nezapne	Ujistěte se, zda je zástrčka 2 správně zasunuta do síťové zásuvky. Ujistěte se, zda je hlavní vypínač 3 v poloze zapnutí „I“.
Rozprašování je slabé nebo k němu nedochází	Ujistěte se, zda je vzduchová hadička 14 správně zapojena na obou koncích. Ujistěte se, zda vzduchová hadička není zmáčknutá, ohnutá, znečištěná nebo ucpaná. V případě potřeby ji vyměňte za novou. Ujistěte se, zda je rozprašovací ampule řádně smontována. Ujistěte se, zda byl do ampule přidán lék ve správném dávkování. Ujistěte se, zda vidlice dolního těla ampule 9 není ucpaná.

Pokud po výše uvedených kontrolách nedojde k vyřešení problému a správnému fungování zařízení, nechte zařízení zkontrolovat v autorizovaném středisku.

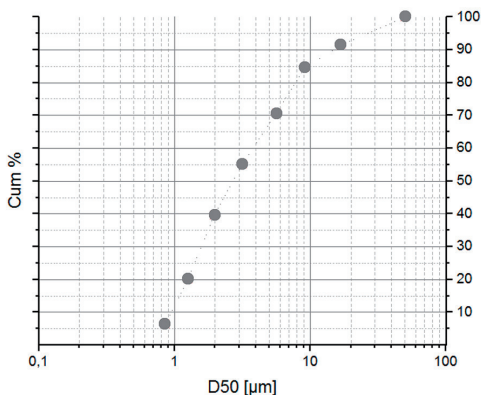
6 - TECHNICKÉ ÚDAJE

Napájecí napětí	230 V ~ 50 Hz
Fungování	souvislé
Maximální tlak vzduchu zařízení	1,85 bar
Maximální průtok vzduchu zařízení	10 l/min

Dynamický průtok vzduchu s rozprašovací ampulí	5 l/min
Rychlost rozprašování (s roztokem NaCl 0,9 %)	0,35 ml/min
Maximální příkon	150 VA
Rozměry základní jednotky	135 x 140 x 155 (V) mm
Hmotnost základní jednotky	přibližně 1,1 kg
Hlučnost ve vzdálenost 1 metr	58 dBA
Minimální objem plnění ampule	2 ml
Maximální objem plnění ampule	12 ml
Výstup aerosolu*	81,2 μ l
Výstupní rychlost aerosolu*	30,2 μ l/min
MMAD* (graf 1)	2,94 μ m

*měření provedené v souladu s normou UNI EN 13544-1:2009

Graf 1:



Grafy uvádějí procento objemu rozprašeného roztoku s velikostí částic menší než odpovídající rozměrová hodnota vyjádřena v μ m na ose x.

50 % objemu částic rozprašených zařízením

má průměr menší než MMAD (Průměrný aerodynamický průměr masy). Tato hodnota je orientační pro schopnost ampule vytvořit částice vhodné pro specifické terapeutické ošetření.

Zobrazená hodnota MMAD byla změřena s kaskádovým nárazovým tělesem NGI Next Generation Impactor.

7 - LIKVIDACE ZAŘÍZENÍ A/NEBO JEHO KOMPONENT

Likvidace zařízení a/nebo jeho komponent v případě vyřazení z provozu musí probíhat v souladu s platnými právními předpisy a ochranou životního prostředí. Pokud nejsou stanoveny zákonné povinnosti, doporučujeme tříděný sběr. V tabulce jsou uvedeny různé typy komponent zařízení.

Žádné použité materiály neobsahují faláty a nebyla zjištěna přítomnost stopových prvků přírodního latexu.

KOMPONENTA	MATERIÁL
Základní jednotka	Odpady z elektrických a elektronických zařízení (OEEZ)
Vnější pouzdro základní jednotky	Polypropylén

KOMPONENTA	MATERIÁL
Rozprašovací ampule a spoj	Polypropylén
Náustek	Polypropylén
Nosní vidlice	Polypropylén
Masky	Netoxické PVC
Trubička	Netoxické PVC
Krabice	Karton
Pokyny	Papír
Taštička	Nylon
Filtry	Jehlový děrovaný polypropylén

8 - ELEKTROMAGNETICKÁ KOMPATIBILITA

Toto zařízení je v souladu s předpoklady normy CEI EN 60601-1-2:2015 v oblasti elektromagnetické kompatibility zdravotnických prostředků.

Soulad s normami o elektromagnetické kompatibilitě nezaručuje úplnou imunitu produktu; některá zařízení (mobilní telefony, vysílačky atd.) používané v blízkosti zdravotnických zařízení mohou přerušit fungování.

9 - PODMÍNKY PROVOZU A USKLADNĚNÍ

9.1 - PODMÍNKY PROVOZU

- teplota od +10 °C do +40 °C
- relativní vlhkost od 0 % do 95 %

9.2 - PODMÍNKY USKLADNĚNÍ

- teplota od -25 °C do +70 °C
- relativní vlhkost od 10% do 95 %
- atmosférický tlak od 690 hPa do 1060 hPa

10 - NÁHRADNÍ DÍLY

Používejte pouze originální náhradní díly.

11 - PODMÍNKY ZÁRUKY

Výrobce nese odpovědnost za bezpečnost, spolehlivost a výkon zařízení, pokud se používá v souladu s návodem k použití a jeho určeným použitím, pokud jsou opravy prováděny u výrobce nebo u jeho autorizovaného servisního střediska. V případě nedodržení návodu k použití a upozornění uvedených v tomto návodu uživatelem propadá veškerá odpovědnost výrobce, jakož i podmínky záruky.

12 - AKTUALIZACE TECHNICKÝCH VLASTNOSTÍ

Air Liquide Medical Systems S.p.A. pravidelně kontroluje a upravuje všechna svá zdravotnická

zařízení pro zlepšení jejich výkonu, bezpečnosti a spolehlivosti. Návodů k použití tedy budou rovněž aktualizovány, aby byl zajištěn jejich soulad s vlastnostmi zařízení uvedenými na trh. V případě, že dojde ke zničení návodu k použití, který doprovází toto zařízení, je možné si u výrobce vyžádat jeho kopii odpovídající dodanému zařízení s uvedením údajů uvedených na štítku s technickými údaji.

13 - AUTORSKÁ PRÁVA

Veškeré informace uvedené v tomto návodu nelze použít pro jiné než původně stanovené účely.

Tento návod je majetkem Air Liquide Medical Systems S.p.A. a nesmí se reprodukovat jako celek ani jeho části bez písemného souhlasu společnosti. Veškerá práva vyhrazena.

Soffio Cube

Νεφελοποιητής με συμπιεστή εμβολού



Πριν προχωρήσετε στη χρήση της συσκευής μελετήστε προσεκτικά τις παρούσες οδηγίες χρήσεως και τις σχετικές προειδοποιήσεις (παράγραφος 1.3).

1 - ΣΗΜΑΝΤΙΚΕΣ ΟΔΗΓΙΕΣ

1.1 - ΧΡΗΣΕΙΣ ΓΙΑ ΤΙΣ ΟΠΟΙΕΣ ΠΡΟΟΡΙΖΕΤΑΙ

Ο νεφελοποιητής SOFFIO CUBE είναι ένα σύστημα υψηλής ποιότητας το οποίο προορίζεται για τη θεραπεία του άσθματος, της χρόνιας βρογχίτιδας και άλλων ασθενειών του αναπνευστικού συστήματος. Η συσκευή SOFFIO CUBE νεφελοποιεί το φάρμακο σε μικροσκοπικά σωματίδια -τα οποία, εν συνεχεία, φτάνουν στα βαθύτερα σημεία των πνευμόνων. Έτσι επιτυγχάνεται μία καλύτερη θεραπευτική δράση.



Η χορήγηση φαρμάκων θα πρέπει να υπόκειται σε ιατρική συνταγογράφηση -η οποία θα πρέπει να προσδιορίζει τον τύπο του φαρμάκου, τις χορηγούμενες δόσεις και τη διάρκεια της θεραπείας.

Ο νεφελοποιητής -και τα συνοδευτικά αξεσουάρ - έχουν σχεδιαστεί και κατασκευαστεί στην Ιταλία, βάσει των κανονισμών της κοινοτικής οδηγίας 93/42 CEE περί ιατρικών συσκευών (και των συνακόλουθων τροποποιήσεών της). Τέλος, όλα τα παραπάνω συνοδεύονται από σήμανση CE.

προηγούμενους διακόψετε την παροχή ηλεκτρικού ρεύματος. Μετά από ένα τέτοιο συμβάν η συσκευή θα πρέπει να ελεγχθεί, ενδελεχώς, και να επιδιορθωθεί.

- Ο πεπιεσμένος αέρας (βλ. σύνδεσμο εξόδου αέρα), αποτελεί εστία κινδύνου. Ο αέρας θα πρέπει να χρησιμοποιείται μόνον για την τροφοδοσία του αεροθαλάμου.
- Απαγορεύεται η χρήση της συσκευής υπό την παρουσία εύφλεκτης μείξης αναισθητικού με αέρα, οξυγόνο ή πρωτοξειδίου του αζώτου.



- Η ορθή λειτουργία της συσκευής εξασφαλίζεται χρησιμοποιώντας γνήσια αξεσουάρ.
- Μην χρησιμοποιείτε τη συσκευή αν το ηλεκτρικό καλώδιο έχει υποστεί ζημιά.
- Ελέγξτε ότι το κέλυφος της συσκευής παραμένει ακέραιο, χωρίς παραμορφώσεις ή σπασίματα.
- Μην ανοίγετε ποτέ τη συσκευή.
- Η αμπούλα (νεφελοποίησης) δεν θα πρέπει να έχει κλίση μεγαλύτερη των 60°.
- Βάσει κατασκευαστή, ο (ωφέλιμος) χρόνος ζωής της συσκευής είναι τα 5 έτη τουλάχιστον.

1.4 - ΠΕΡΙΓΡΑΦΗ ΤΗΣ ΣΥΣΚΕΥΗΣ

Η συσκευή (αερολύματος) SOFFIO CUBE αποτελείται από έναν συμπιεστή (ο οποίος λειτουργεί μέσω ενός ηλεκτρικού κινητήρα, στη βάση της μονάδας) και από ένα, πλήρες, σετ αξεσουάρ.

1.5 - ΟΜΑΔΕΣ ΑΣΘΕΝΩΝ

Η συσκευή (αερολύματος) SOFFIO CUBE εξασφαλίζει μία (αποδοτική) θεραπεία μέσω εισπνοών. Η συσκευή αυτή μπορεί να χρησιμοποιηθεί σε ασθενείς όλων των ηλικιών, από μικρά παιδιά έως ενήλικες.

1.6 - ΠΕΡΙΕΧΟΜΕΝΟ ΤΗΣ ΣΥΣΚΕΥΑΣΙΑΣ

Η συσκευασία περιέχει (Εικ. Α):

- Τη βασική μονάδα (1), καλώδιο τροφοδοσίας (2), διακόπτη ON/OFF (3), διαμέρισμα φίλτρου αέρα + φίλτρο (4), στόμιο λήψης αέρα (5), υποστήριγμα αεροθαλάμου (6).
- Το σετ των αξεσουάρ αποτελείται από: αεροθάλαμο νεφελοποιητή (άνω σώμα (7), εσωτερικό κύλινδρο (8), άνω σώμα (9), στόμιο (10), ρινικό στέλεχος (11), μάσκα για ενήλικες (12), παιδιατρική μάσκα (13), σωληνάκι σύνδεσης (14)
- Ανταλλακτικά φίλτρα
- Οδηγίες χρήσης
- Τσάντα

2 - ΠΡΟΕΤΟΙΜΑΣΙΑ ΚΑΙ ΧΡΗΣΗ



Πριν τη χρήση, ελέγξτε ότι η τάση λειτουργίας της συσκευής -η οποία υποδεικνύεται στην ετικέτα "τεχνικών χαρακτηριστικών", είναι η ίδια με την τάση του ηλ. δικτύου κι ότι η ηλεκτρική εγκατάσταση είναι σύμφωνη με την ισχύουσα νομοθεσία.

Πριν χρησιμοποιήσετε τη συσκευή για πρώτη φορά, καθαρίστε την όπως περιγράφεται στην ενότητα «Καθαριότητα και απολύμανση».

1. Περιχύστε την ενδεικνυόμενη ποσότητα φαρμάκου, που σας υπέδειξε ο γιατρός, εντός του αεροθαλάμου νεφελοποίησης (Εικ. Β). Μην ξεπερνάτε τη μέγιστη στάθμη.
2. Συναρμολογήστε τον αεροθάλαμο νεφελοποίησης και συνδέστε τη μάσκα ή το στόμιο ή το ρινικό στέλεχος (Εικ. C). Βεβαιωθείτε ότι όλα τα (μεμονωμένα) μέρη της συσκευής είναι ακέραια.
3. Συνδέστε τον αεροθάλαμο με τον σωλήνα αέρος 14 στον συμπιεστή 1 και εισάγετε το καλώδιο τροφοδοσίας 2 στην πρίζα παροχής ηλ. ρεύματος.
4. Για να ενεργοποιήσετε τη συσκευή, πιάστε τον διακόπτη ON/OFF 3 τοποθετώντας τον σε θέση «I». Ακουμπήστε, ανάμεσα στα χείλη, το στόμιο ή τη μάσκα στο πρόσωπο, προσέχοντας να μην καλύψετε το στόμα ή τη μύτη
5. Υιοθετήστε μία χαλαρή στάση, έχοντας το επάνω μέρος του σώματός σας όρθιο. Αναπνεύστε και εκπνεύστε χαλαρά, κατά τη διάρκεια της διαδικασίας. Μην ξαπλώνεται κατά τη διάρκεια των εισπνοών. Διακόψτε τις εισπνοές αν αισθανθείτε αδιαθεσία.
6. Αφού ολοκληρώσετε τη διαδικασία εισπνοών, όπως ακριβώς σας υπέδειξε ο θεράπων ιατρός σας, τοποθετήστε τον διακόπτη ON/OFF 3 σε θέση «O», για να απενεργοποιήσετε τη συσκευή ή αποσυνδέστε το βύσμα από το δίκτυο τροφοδοσίας.
7. Αδειάστε το φάρμακο που περισσεύει από τον αεροθάλαμο νεφελοποίησης και καθαρίστε τη συσκευή όπως περιγράφεται στην ενότητα «Καθαριότητα και απολύμανση».

3 - ΚΑΘΑΡΙΟΤΗΤΑ, ΑΠΟΛΥΜΑΝΣΗ ΚΑΙ ΑΠΟΣΤΕΙΡΩΣΗ

Καθαρίστε καλά τα χέρια σας πριν προχωρήσετε στον καθαρισμό και την απολύμανση των αξεσουάρ.

Μην εκθέτετε τον συμπιεστή σε νερό ή θερμότητα.

Αντικαταστήστε τον σωλήνα αέρα, σε περίπτωση που πρόκειται να χρησιμοποιηθεί από άλλον ασθενή ή σε περίπτωση παρουσίας ακαθαρσιών.



Αποσυνδέστε το ηλεκτρικό βύσμα από το δίκτυο τροφοδοσίας, πριν την εκτέλεση των εργασιών καθαριότητας.

Καθαρισμός

Καθαρίστε, το διαμέρισμα του συμπιεστή 1 και τον σωλήνα (αέρα) 14 με ένα καθαρό και υγρό πανί.

Καθαρίστε τον αεροθάλαμο (και τα αξεσουάρ) με τρεχούμενο νερό (max. 60 °C). Προσθέστε, αν χρειαστεί, μία μικρή ποσότητα απορρυπαντικού, ακολουθώντας τις δοσολογίες και τους περιορισμούς που υποδεικνύονται από τον παραγωγό του απορρυπαντικού. Ξεπλύνετε ενδελεχώς, έως ότου απομακρυνθούν όλα τα υπολείμματα. Τέλος, αφήστε τα να στεγνώσουν.

Απολύμανση

Το διαμέρισμα του συμπιεστή 1 μπορεί να απολυμανθεί χρησιμοποιώντας, ένα καθαρό πανί και ένα χημικό απολυμαντικό, ακολουθώντας τις δοσολογίες και τους περιορισμούς που υποδεικνύονται από τον παραγωγό του απορρυπαντικού.

Ο αεροθάλαμος και τα αξεσουάρ του (εκτός από τον σωλήνα αέρα) μπορούν να απολυμανθούν με χημικά απολυμαντικά, ακολουθώντας τις δοσολογίες και τους περιορισμούς που υποδεικνύονται από τον παραγωγό του απορρυπαντικού. Τα απολυμαντικά μπορείτε

να τα αγοράσετε από ένα φαρμακείο ή από έναν αντιπρόσωπο αντιπροσωπία της εμπιστοσύνης σας.

Αποστείρωση με ατμό

Ο αεροθάλαμος και τα εξαρτήματά του (εκτός απ' τον σωλήνα αέρα και τις μάσκες) μπορούν να αποστειρωθούν σε ατμό, θερμοκρασίας έως 121 °C (για 20 λεπτά) ή 134 °C (για 7 λεπτά). EN554/ISO11134. Η συσκευή αποστείρωσης θα πρέπει να είναι σύμφωνη με τους κανονισμούς EN868/ISO11607 και ιδανική για αποστείρωση με ατμό. Μετά την αποστείρωση και πριν από μία νέα χρήση, αφήστε τα εξαρτήματα να κρυώσουν σε θερμοκρασία περιβάλλοντος. Μην επαναλαμβάνετε τον κύκλο αποστείρωσης, όταν τα εξαρτήματα είναι ακόμη ζεστά.

4 - ΣΥΝΤΗΡΗΣΗ

Η συσκευή (αερολύματος) SOFFIO CUBE δεν απαιτεί κάτι το ιδιαίτερο από πλευράς συντήρησης. Επιπλέον, ο συμπιεστής δεν χρειάζεται λίπανση, αφού λειτουργεί υπό ξηρές συνθήκες (με πιστόνι).

Αντικαταστήστε τον αεροθάλαμο, μετά από 100 έως 120 εφαρμογές -ή μετά από 20, περίπου, κύκλους αποστείρωσης. Ελέγξτε ότι το φίλτρο είναι (μονίμως) καθαρό και αντικαταστήστε το, άμεσα, αν είναι βρώμικο -ή μετά από 3 μήνες χρήσεως (το μέγιστο). Ανταλλακτικά φίλτρου παρέχονται από κοινού με τη συσκευή. Για να αντικαταστήσετε το φίλτρο, ανοίξτε το διαμέρισμα (φίλτρου) 4 (με τη βοήθεια ενός εργαλείου) και αντικαταστήστε το φίλτρο (Εικ. D).

5 - ΠΡΟΒΛΗΜΑΤΑ, ΠΙΘΑΝΕΣ ΑΙΤΙΕΣ ΚΑΙ ΤΡΟΠΟΙ ΕΠΙΛΥΣΗΣ

Η συσκευή δεν ανάβει	Βεβαιωθείτε ότι το βύσμα 2 έχει τοποθετηθεί, σωστά, στην πρίζα παροχής ρεύματος. Βεβαιωθείτε ότι ο διακόπτης ON/OFF 3, είναι ενεργοποιημένος, σε θέση «I».
Η νεφελοποίηση δεν υφίσταται ή είναι ανίσχυρη	Βεβαιωθείτε ότι ο σωλήνας (αέρα) 14 έχει συνδεθεί σωστά, και στα δύο του άκρα. Βεβαιωθείτε ότι ο σωλήνας αέρα δεν είναι “πατημένος”, διπλωμένος, βρώμικος ή βουλωμένος. Αν το κρίνετε απαραίτητο, αντικαταστήστε τον με έναν καινούργιο (σωλήνα). Βεβαιωθείτε ότι ο αεροθάλαμος νεφελοποίησης, έχει συναρμολογηθεί σωστά. Βεβαιωθείτε ότι το φάρμακο εισήχθη στον αεροθάλαμο -στις σωστές ποσότητες. Βεβαιωθείτε ότι η οπή του κάτω σώματος του αεροθαλάμου 9 δεν έχει βουλώσει.

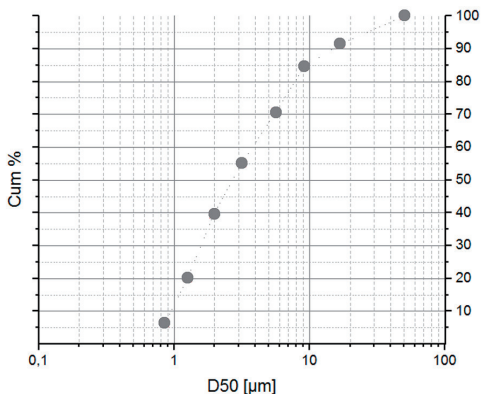
Αν επιδιωρώσετε όλα τα παραπάνω και δεν επανέλθει η ορθή λειτουργία της συσκευής, ελέγξτε την σε ένα εξουσιοδοτημένο κέντρο (επισκευής).

6 - ΤΕΧΝΙΚΑ ΧΑΡΑΚΤΗΡΙΣΤΙΚΑ

Τάση τροφοδοσίας	230 V ~ 50 Hz
Λειτουργία	Συνεχής
Μέγιστη πίεση αέρα συσκευής	1,85 bar
Μέγιστη ροή αέρα συσκευής	10 l/min
Δυναμική ροή αέρα με αεροθάλαμο (νεφελοποίησης)	5 l/min
Ταχύτητα νεφελοποίησης (με διάλυμα NaCl 0,9%)	0,35 ml/min
Μέγιστη απορροφούμενη ισχύς	150 VA
Διαστάσεις της βασικής μονάδας	135x140x155H mm
Βάρος της βασικής μονάδας	1,1 kg κατά προσέγγιση
Θόρυβος στο 1 μέτρο	58 dBA
Ελάχιστος όγκος πλήρωσης του αεροθαλάμου	2ml
Μέγιστος όγκος πλήρωσης του αεροθαλάμου	12 ml
Aerosol output*	81,2 μl
Aerosol output rate*	30,2 μl/min
MMAD* (Γράφημα 1)	2,94 μm

*οι μετρήσεις πραγματοποιήθηκαν βάσει του κανονισμού UNI EN 13544-1:2009

Γράφημα 1:



Τα διαγράμματα στον άξονα ψ παρέχουν το ποσοστό όγκου του νεφελοποιημένου διαλύματος (που μεταφέρεται από σωματίδια μικρότερης διαμέτρου, σε σχέση με την αντίστοιχη τιμή μm του άξονα χ). Το 50% του όγκου των νεφελοποιημένων σωματιδίων, της συσκευής, διαθέτει μικρότερη διάμετρο σε σχέση με τη MMAD (Μέση αεροδυναμική διάμετρος μάζας). Η τιμή αυτή είναι ενδεικτική της ικανότητας του αεροθαλάμου να παράγει ιδανικά σωματίδια.

Η τιμή MMAD που παρουσιάζεται έχει μετρηθεί με ένα κρουστικό εκκρεμές NGI Next Generation Impactor.

7 - ΑΠΟΡΡΙΨΗ ΤΗΣ ΣΥΣΚΕΥΗΣ Ή ΚΑΙ ΤΩΝ ΜΕΜΟΝΩΜΕΝΩΝ ΕΞΑΡΤΗΜΑΤΩΝ ΤΗΣ

Η απόρριψη της συσκευής και/ή των μεμονωμένων εξαρτημάτων της, μετά την ολοκλήρωση

του κύκλου ζωής της, θα πρέπει να πραγματοποιηθεί βάσει της ισχύουσας νομοθεσίας και έχοντας κατά νου την προστασία του περιβάλλοντος. Στην περίπτωση που δεν υπάρχει κάποια πρόβλεψη (από πλευράς νομοθεσίας) σας προτείνουμε να καταφύγετε στη λύση της διαφοροποιημένης διακομίδης. Ο πίνακας που ακολουθεί περιέχει τα υλικά κατασκευής των μεμονωμένων εξαρτημάτων της συσκευής.

Όλα τα υλικά (κατασκευής) δεν περιέχουν φθαλικές ενώσεις.

ΕΞΑΡΤΗΜΑ	ΥΛΙΚΟ
Βασική μονάδα	Απόρριμμα ηλεκτρικών και ηλεκτρονικών συσκευιών (RAEE)
Εξωτερικό περίβλημα (βασικής) μονάδας	Πολυπροπυλένιο
Αεροθάλαμος νεφελοποίησης και ένωση	Πολυπροπυλένιο
Στόμιο	Πολυπροπυλένιο
Ρινικό στέλεχος	Πολυπροπυλένιο
Μάσκες	Μη τοξικό PVC
Σωληνάκι	Μη τοξικό PVC
Κούτα	Χαρτόνι
Οδηγίες	Χαρτί
Βαλισάκι	Νάιλον
Φίλτρα	Βελόνα διάτρητο πολυπροπυλένιο

8 - ΗΛΕΚΤΡΟΜΑΓΝΗΤΙΚΗ ΣΥΜΒΑΤΟΤΗΤΑ

Η παρούσα συσκευή είναι σύμφωνη με τις προδιαγραφές του κανονισμού CEI EN 60601-1-2:2015 σε ό,τι αφορά την ηλεκτρομαγνητική συμβατότητα των ιατρικών συσκευιών.

Η τήρηση των προτύπων ηλεκτρομαγνητικής συμβατότητας, δεν εγγυάει την απρόσκοπτη λειτουργία του προϊόντος. Πράγματι, ορισμένες συσκευές (όπως π.χ. κινητά τηλέφωνα, beeper, κτλ.) εφόσον χρησιμοποιηθούν πλησίον ιατρικού εξοπλισμού, μπορεί να διακόψουν τη λειτουργία του.

9 - ΣΥΝΘΗΚΕΣ ΛΕΙΤΟΥΡΓΙΑΣ ΚΑΙ ΑΠΟΘΗΚΕΥΣΗ

9.1 - ΣΥΝΘΗΚΕΣ ΛΕΙΤΟΥΡΓΙΑΣ

- θερμοκρασία από +10 °C έως +40 °C
- σχετική υγρασία από 0% έως 95%

9.2 - ΣΥΝΘΗΚΕΣ ΑΠΟΘΗΚΕΥΣΗΣ

- θερμοκρασία από -25 °C έως +70 °C
- σχετική θερμοκρασία από 10% έως 95%
- ατμοσφαιρική πίεση από 690 hPa έως 1060 hPa

10 - ΑΝΤΑΛΛΑΚΤΙΚΑ

Χρησιμοποιείτε γνήσια ανταλλακτικά.

Soffio Cube


سببكم يذ طغاض عم لوسووريألا قاشننتسا زاهج

1.3 (قرقفلأ) لصلصا تاوذ تاريذحتلا و مادختسالا تاميلعت فيانعب أرقا ، زاهجلا مادختسا لبق 

قماه تاميلعت - 1

مادختسالا نم ضرغلأ - 1.1

هيأولما بعثلا باهتلاو و برلا عل جالعل قوچلا يلما ع ماظن وه SOFFIO CUBE لوسووريألا قاشننتسا زاهج تامييج يف ءولدا خب ولع رداق SOFFIO CUBE زاهج نا . عيرخألا يسفنتلا زاهجلا ضرارم و نمزلما لصفأ فيجالع هيأولما ع قيقحتل نيتيوللا قطانم قمعأ لئلا لصلت يتح ادج قري حص

جالعلا قتمو ادخأ بجي يتلا تا عر جلاو ، هعون ددحت هيبط قفصول ءولدا ءاطع لعضخي نأ بجي 

هيبطلا قزهجال ولع EEC 93/42 هي جوتلا ماكحل أقفو ايلاطيلا يف هعينصرتو متاقحلحو لو CE. قمالع عم امريفوت متبي يتلاو (ققلالا تاثيريذحتلاو) هيأولما بعثلا باهتلاو و برلا عل جالعل قوچلا يلما ع ماظن وه SOFFIO CUBE لوسووريألا قاشننتسا زاهج تامييج يف ءولدا خب ولع رداق SOFFIO CUBE زاهج نا . عيرخألا يسفنتلا زاهجلا ضرارم و نمزلما لصفأ فيجالع هيأولما ع قيقحتل نيتيوللا قطانم قمعأ لئلا لصلت يتح ادج قري حص


مادختسالا زومرلا فصول - 1.2

BF عونلا نم زاهج  فيناثلا هيئفلا نم زاهجلا 

~ ددرتم رايت (I) عيضم لي غثتحت حتغفم (O) يظفتم لي غثتحت حتغفم

تاريذحتلا قءارق : مامتلا  ءعززملأ  تاميلعتلا قءارق : مامتلا 

IP21 ءاملأ تارطول يسأرلا طوقسلا نض يمحمو عبصلالاب قرطخ ءازجأ لئلا لوصولا نض يمحم زاهجلا

يف نم صلختلا بجي الو : هيأولما ع قيقحتل نيتيوللا قطانم قمعأ لئلا لصلت يتح ادج قري حص  (2002/96/EC) يبوروألا هي جوتلا) ازرف متبي مل يتلا قيرضحلأ شايافنلا

تاريذحتلا - 1.3

- نذم ناغم يف اهب ظفتحتاو فيانعب مادختسالا تاميلعت أرقا
- دوشنلما مادختسالا عم قفاوتت ال ققيرطب تاقحللما و أو زاهجلا مدختست ال
- بتاداشرلا هذ فرعي غلاب صخش فارشا تحت امئاد لافطال لبق نم زاهجلا مادختسا متبي نأ بجي
- اقاننخا ببسي بق يذلا رمالا هءالنتبا نغمي ، امم ج رخص ببسيب ، تانوقملا نض عب
- قنخلأ رطخ ، ملوط ببسيب ، ليصوتلا بوبنو و ققاطلاب دادمالا لباك لكشي نأ نغمي
- درلكشا نم لكش اهل شذح داوم يا دوجو مدع نم (7 لصفلا) لودجلا يف ققحتلا نسحتسلا نم



The device described herein was designed and built by:

L'appareil décrit dans le présent document est un appareil conçu et construit par :

El dispositivo descrito aquí fue diseñado y construido por:

O dispositivo descrito na presente publicação foi concebido e fabricado por:

Urządzenie opisane w niniejszej publikacji zostało zaprojektowane i skonstruowane przez:

Den apparat, som beskrivs i denna utgåva har utvecklats och konstruerats av:

Zařízení popsané v této publikaci bylo navrženo a vyrobeno:

Η συσκευή που περιγράφεται στην παρούσα δημοσίευση έχει σχεδιαστεί και κατασκευαστεί από την:

لبقى نم روشنملا اذه يف رولكذملا زاهجلا عي نرصتو ميصت مت



CE 0051

 Air Liquide Medical Systems S.r.l.

Via dei Prati, 62 - 25073 Bovezzo (BS) ITALY

Tel. (+39) 030.201.59.11 - Fax (+39) 030.2098329

www.device.airliquidehealthcare.com